



ACCESSORIES

WARNING

Accessories which are not properly fitted can be dangerous. Read the instructions carefully prior to fitting. Whilst fitting, comply with the instructions at all times. If in doubt, contact your nearest Land Rover Dealer.

ACHTUNG!

Nicht sachgemäß montiertes Zubehör kann gefährlich sein. Lesen Sie die Montageanleitung sorgfältig, bevor Sie das Teil montieren. Halten Sie sich bei der Montage an die Anleitung. Bei Unsicherheiten wenden Sie sich bitte an Ihren Land Rover Händler.

AVERTISSEMENT

Les accessoires qui ne sont pas correctement montés risquent d'être dangereux. Veuillez lire soigneusement les instructions avant d'effectuer la pose. Respectez toujours les instructions en cours de pose. En cas de doute, consultez votre concessionnaire Land Rover local.

AVISO

Aquellos accesorios que no hayan sido ajustados debidamente pueden resultar peligrosos. Lea las instrucciones detenidamente antes de iniciar el montaje. Durante el montaje siga las instrucciones en todo momento. En caso de duda póngase en contacto con su Concesionario de Land Rover.

AVVERTENZA

Gli accessori non sistemati come previsto possono essere pericolosi. Leggere attentamente le istruzioni prima del fissaggio. Durante il montaggio seguire sempre le relative istruzioni. In caso di dubbio rivolgersi al più vicino concessionario della Land Rover.

ADVERTÊNCIA!

Os Acessórios que não são montados adequadamente podem ser perigosos. Leia as instruções cuidadosamente antes de montar. Durante a montagem, obedeça as instruções todo o tempo. Se tiver alguma dúvida, contacte o Concessionário LandRover mais próximo.

WAARSHCUWING

Accessoires die niet op de juiste wijze zijn gemonteerd kunnen gevaar opleveren. Lees zorgvuldig de instructies alvorens met de montage te beginnen. Houd u tijdens de montage te allen tijde aan de instructies. Neem bij twijfel contact op met de dichtstbijzijnde Land Rover dealer.

ΠΡΟΕΙΔΟΠΟΙΗΣΗ

Τα προαιρετικά εξαρτήματα που δεν έχουν τοποθετηθεί σωστά μπορεί να είναι επικίνδυνα. Διαβάστε τις οδηγίες πριν προχωρήσετε στην τοποθέτησή τους. Κατά την τοποθέτηση, τηρείτε συνεχώς τις οδηγίες. Αν έχετε οποιαδήποτε αμφιβολία, επικοινωνήστε με τον πλησιέστερο αντιπρόσωπο της.

注意

正しく取り付けられていない備品があると、事故の原因になります。取付ける前にこのマニュアルをよくお読みください。取付けの際は必ずこのマニュアルにある指示に従ってください。何か不明な点がありましたら、お近くのランド・ローバー社のディーラーまでお問い合わせください。



FITTING INSTRUCTION

Wheel Arch Moulding Kit

EINBAUANLEITUNG

Radkastenprofileisten

INSTRUCTION DE MONTAGE

Moules enjoliveuses d'ailes

ISTRUZIONI PER L'USO

Modanature per passaruota

INSTRUCCION DE MONTAJE

Molduras de arcos de ruedas

INSTRUÇÕES DE MONTAGEM

Moldes dos Guarda-Lamas

MONTAGEHANDLEIDING

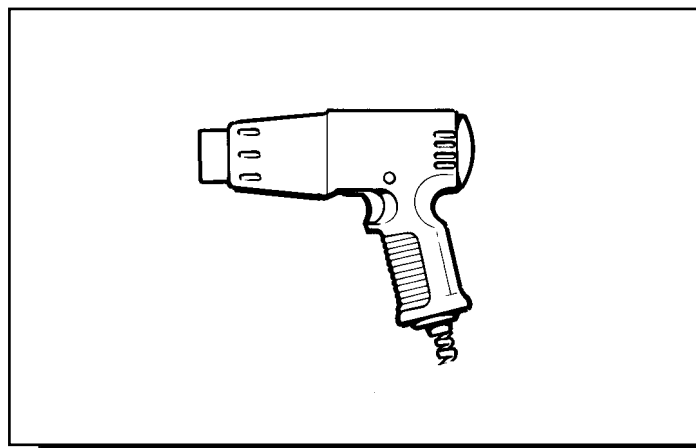
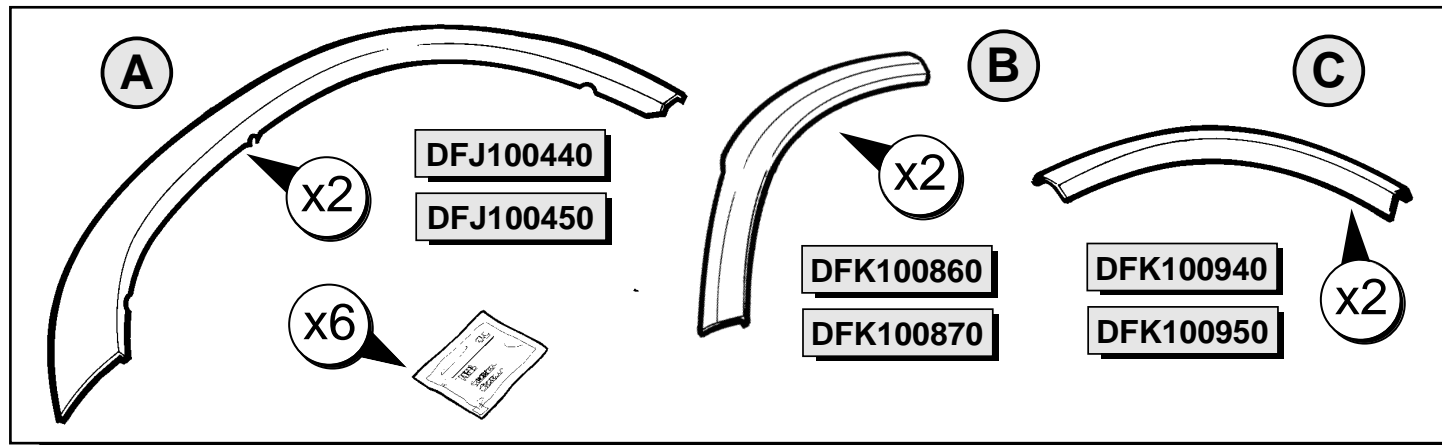
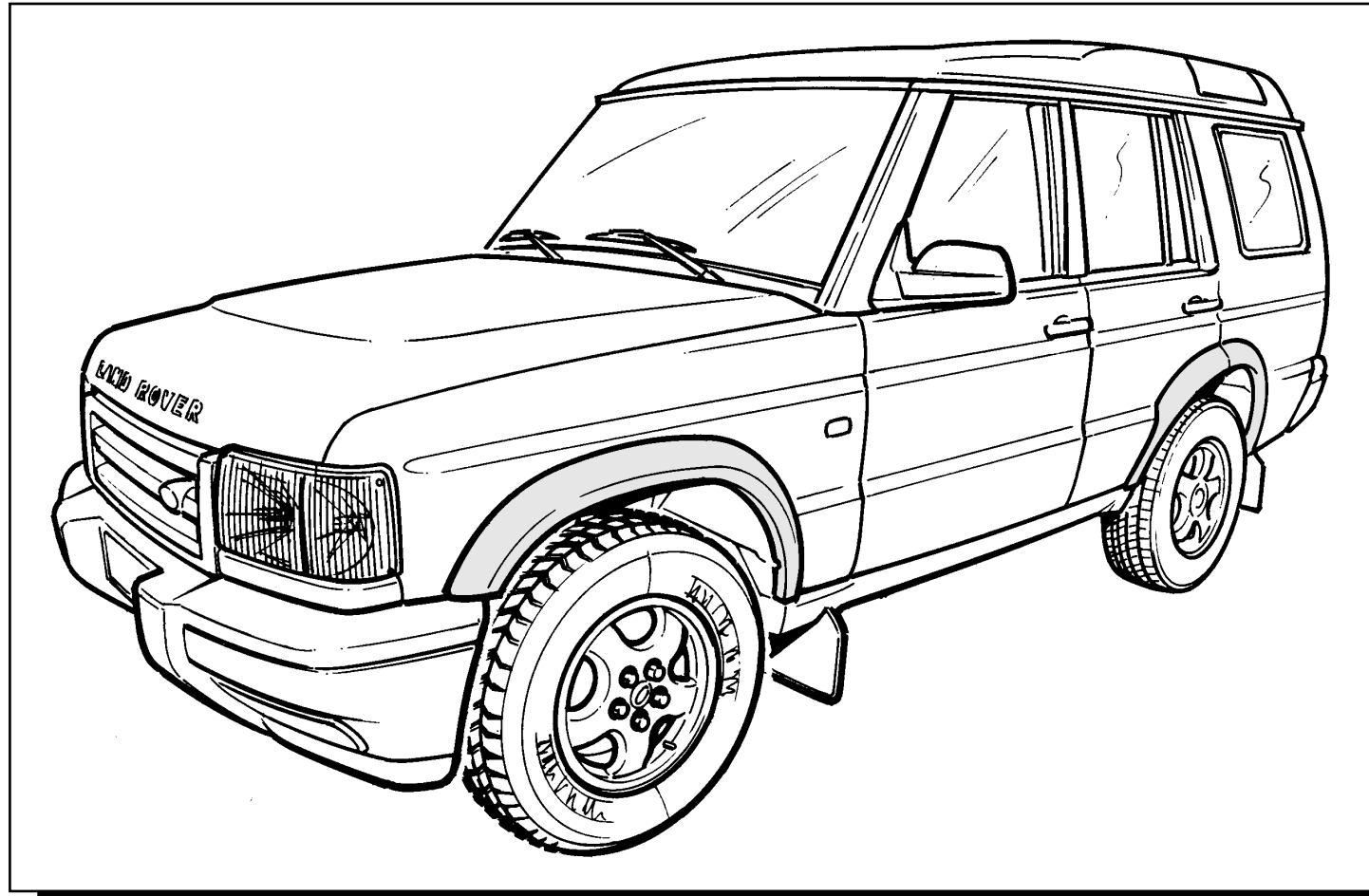
Wielkuippaneln

ΟΔΗΓΙΑ ΤΟΠΟΘΕΤΗΣΗΣ

Πλαστικά Διακοσμητικά της Αψίδας των Τροχών

取付用マニュアル

ホイール アーチ モールディング



IMPORTANT INFORMATION

- GB** • Test fit all parts prior to adhesion. Do not use fixings at this stage.
- F** • Vérifier la compatibilité de toutes les pièces avant d'appliquer l'adhésif. A ce stade, ne pas utiliser de fixations.
- D** • Setzen Sie alle Teile vor der Klebung probeweise auf. Benutzen Sie zu diesem Zeitpunkt keine Befestigungsmaterialien.
- I** • Fare una prova di montaggio di tutte le parti prima di applicare l'adesivo. In questo stadio, non usare dispositivi di fissaggio.
- E** • Montar todas las piezas a prueba antes de aplicar el adhesivo. No utilizar elemento de fijación alguno por ahora.
- P** • Antes de colar experimente para ver se todas as peças se ajustam. Nesta fase, não utilize fixações.
- NL** • Monteer alle onderdelen op proef alvorens ze te verlijmen. Gebruik in deze fase nog geen bevestigingsmateriaal.
- GR** • Τοποθετήστε δοκιμαστικά όλα τα εξαρτήματα πριν από την κόλληση. Μη χρησιμοποιήσετε βίδες/στηρίγματα σε αυτή τη φάση.
- 日** 接着前に、全パーツを試しに取り付けます。この段階では、固定具は使用しないでください。

**GB IMPORTANT INFORMATION**

Follow the fitting instructions closely, extra care must be taken with the following points:

- For the tape adhesive to bond correctly, the ambient temperature of the mouldings and vehicle MUST be between 16° and 30°C.
- Ensure all surfaces are washed and de-greased.
- Using the sachets provided, de-grease all vehicle areas where self-adhesive tape is to be applied.
- Test fit all parts prior to final assembly.
- Firmly press moulding to vehicle after final fitting of parts. Allow 24hrs for full bonding strength.

D WICHTIGE INFORMATION

Befolgen Sie die Anweisungen sorgfältig. Besonders die folgenden Punkte müssen sorgfältig ausgeführt werden:

- Damit der Klebstoff des Bandes richtig kleben kann, MUSS die Temperatur des Zierleiste und des Fahrzeugs zwischen 16 und 30 C liegen.
- Stellen Sie sicher, daß alle Flächen gewaschen und entfettet sind.
- Entfetten Sie mit Hilfe der mitgelieferten Entfettungsmittel alle Bereiche am Fahrzeug, an denen das Selbstklebeband befestigt werden soll.
- Probieren Sie den Sitz aller Teile aus, bevor Sie diese endgültig anbringen.
- Drücken Sie nach dem endgültigen Anbringen die Zierleisten fest an. Die volle Klebkraft wird nach 24 Stunden erreicht.

F INFORMATION IMPORTANTE

Suivre rigoureusement les instructions de montage. Agir avec une prudence extrême et respecter rigoureusement les points suivants:

- Pour que la bande adhésive colle correctement, il est IMPERATIF que la température ambiante des moulages et du véhicule soit comprise entre 16 et 30 C.
- Vérifier que toutes les surfaces sont nettoyées et exemptes de graisse.
- A l'aide des sachets fournis, dégraisser toutes les zones du véhicule où l'on doit appliquer la bande auto-adhésive.
- Avant de les poser définitivement, placer toutes les pièces pour tester leur emplacement.
- Plaquer fermement le moulage sur le véhicule après avoir posé définitivement les pièces. Attendre 24 heures pour obtenir une bonne résistance de la colle.

I INFORMAZIONI IMPORTANTI

Seguire attentamente le istruzioni per il montaggio. Fare attenzione specialmente con i seguenti punti:

- Perché il nastro adesivo si incolli correttamente, la temperatura ambiente delle modanature e del veicolo DEVE essere fra 16 e 30 C.
- Accertarsi che tutte le superfici siano lavate e sgrassate.
- Usando i sacchetti provvisti, sgrassare tutte le aree del veicolo ove deve venire applicato il nastro autoadesivo.
- Controllare la posizione di tutte le parti prima del montaggio finale.
- Premere fortemente la nodanatura contro il veicolo dopo il montaggio finale delle parti. Lasciare per 24 ore perché l'adesivo raggiunga la sua massima forza d'incollaggio.

E INFORMACIÓN IMPORTANTE

Seguir paso a paso las instrucciones de montaje prestando atención especial a los puntos siguientes:

- Para que el pegamento de la cinta se adhiera correctamente, la temperatura de las molduras y del vehículo DEBERA oscilar entre 16 y 30 C.
- Cerciorarse de que se han lavado y desengrasado todas las superficies.
- Utilizar las bolsitas que se proveen para desengrasar todas las superficies del vehículo en las que se vaya a aplicar la cinta adhesiva.
- Montar a prueba todas las piezas antes de su montaje definitivo.
- Presionar firmemente la moldura contra el vehículo tras el montaje final de las piezas. Dejar que transcurran 24 horas para lograr una adhesión resistente.

**P INFORMAÇÃO IMPORTANTE**

Siga à risca as instruções de montagem, deve-se ter cuidado adicional com os pontos seguintes:

- Para que a cola da fita adira correctamente, a temperatura ambiente dos moldes e do veículo TEM de estar entre 16° e 30° C.
- Certifique-se de que todas as superfícies estão lavadas e sem gordura.
- Utilizando as saquinhas fornecidas, desengordure todas as áreas do veículo onde se vai aplicar a fita adesiva.
- Antes da montagem final, teste para ver se as peças se ajustam.
- Pressione com firmeza o molde no veículo após a instalação das peças. Deixe passar 24 horas para aderência total.

NL BELANGRIJKE INFORMATIE

Volg nauwkeurig de montage-instructies en let daarbij met name op de volgende punten:

- Voor een goede hechting van de zelfklevende tape moet de omgevingstemperatuur van de te bevestigen onderdelen en de auto tussen 16°C en 30°C bedragen.
- Alle oppervlakken moeten gereinigd en ontvet zijn.
- Ontvet alle oppervlakken van de auto waarop de zelfklevende tape wordt aangebracht met het meegeleverde sachet.
- Breng alle onderdelen op proef aan alvorens ze definitief te bevestigen.
- Druk de onderdelen stevig tegen de auto nadat ze zijn bevestigd. Volledige hechting wordt pas na 24 uur bereikt.

GR Σημαντική Πληροφορία

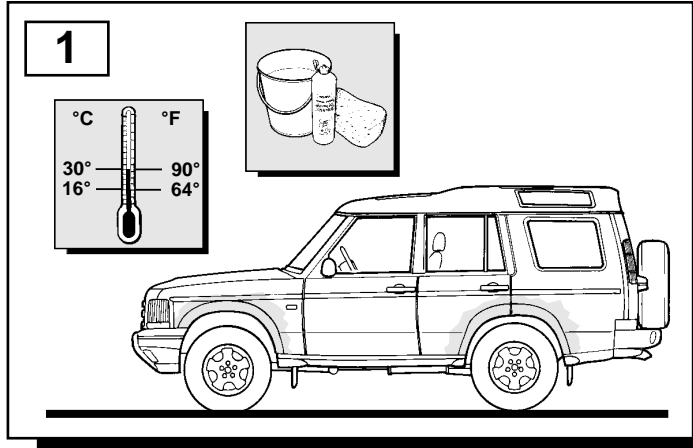
Ακολουθήστε πιστά τις οδηγίες τοποθέτησης, δίνοντας ιδιαίτερη προσοχή στα ακόλουθα σημεία:

- Για να κολλήσει σωστά η αυτοκόλλητη ταινία, η θερμοκρασία των διακοσμητικών και του οχήματος ΠΡΕΠΕΙ να κυμαίνεται μεταξύ 16 - 30°.
- Βεβαιωθείτε ότι όλες οι επιφάνειες είναι πλυμένες και απαλλαγμένες από τυχόν λιπαρές ουσίες.
- Χρησιμοποιώντας τα σακουλάκια που συνοδεύουν το προϊόν, απομακρύνετε τις τυχόν λιπαρές ουσίες από όλα τα σημεία του οχήματος στα οποία πρόκειται να τοποθετήσετε αυτοκόλλητη ταινία.
- Τοποθετήστε δοκιμαστικά όλα τα εξαρτήματα πριν από την τελική τους συναρμολόγηση.
- Πιέστε δυνατά τα διακοσμητικά πάνω στο όχημα, μετά την τελική τοποθέτηση των εξαρτημάτων. Αφήστε να περάσουν 24 ώρες, για να αποκτήσουν οι ενώσεις τη μέγιστη αντοχή τους.

日 重要情報

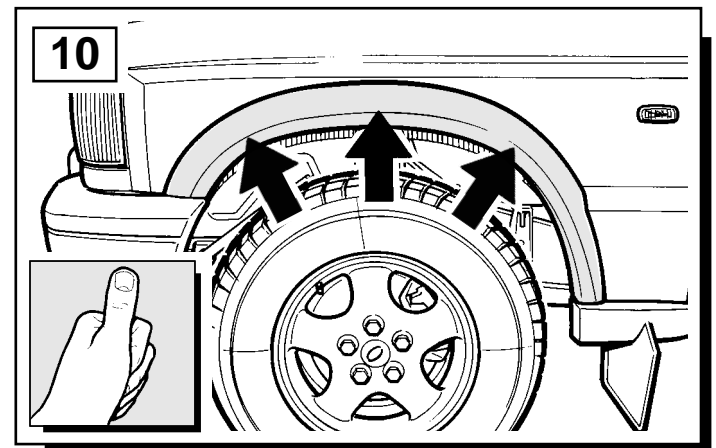
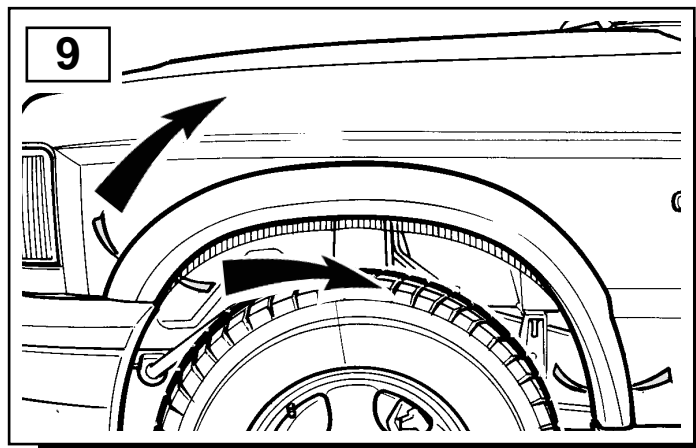
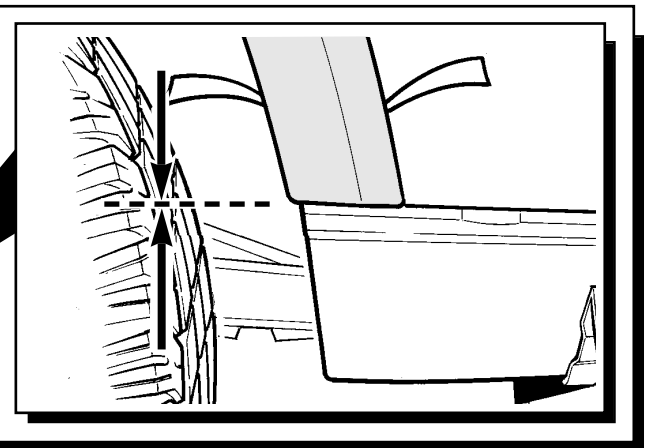
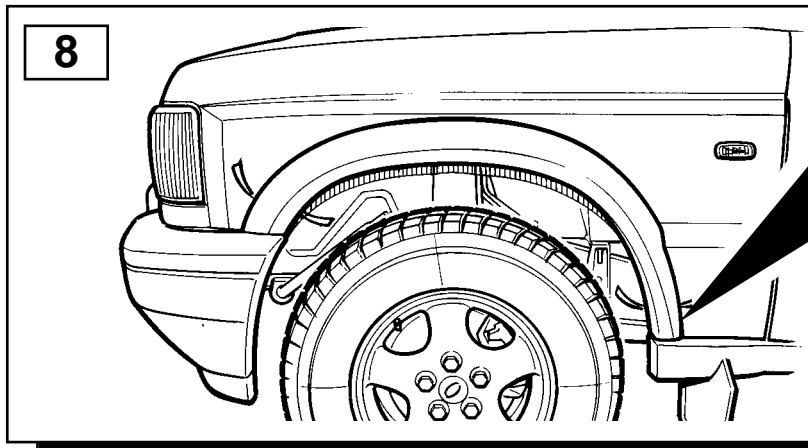
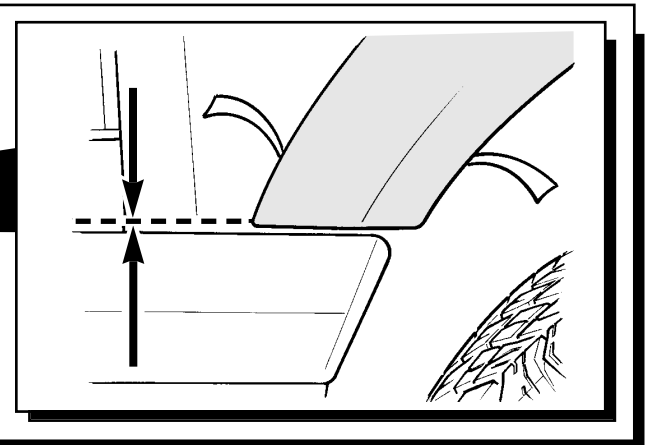
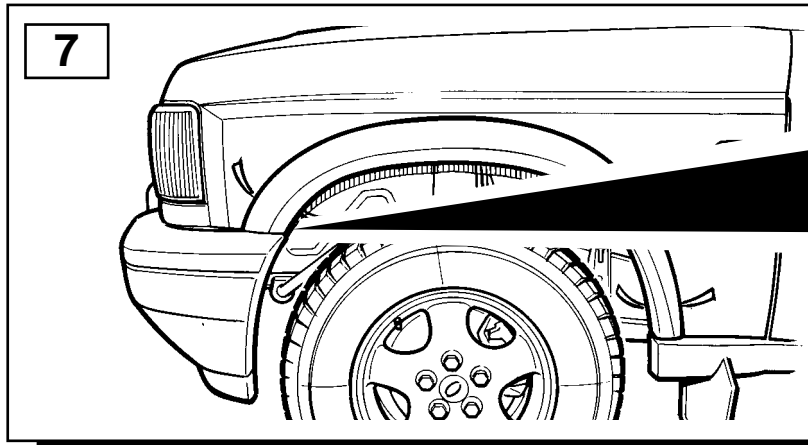
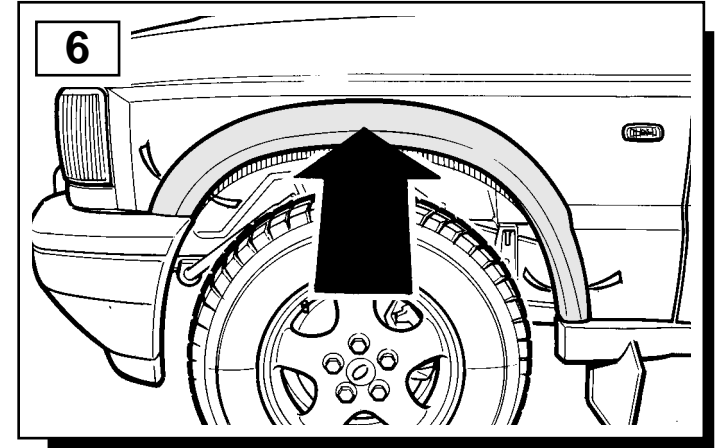
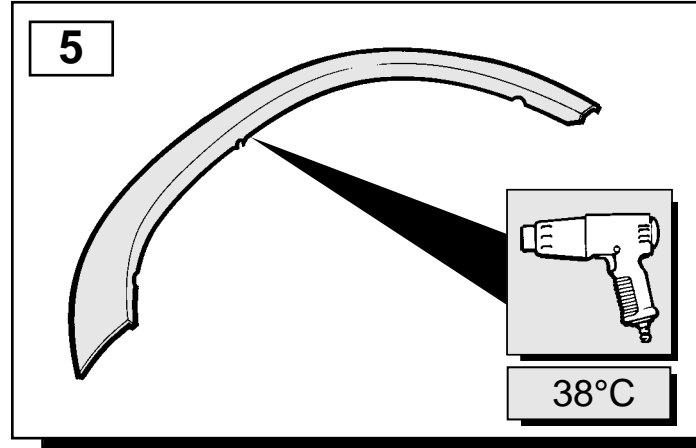
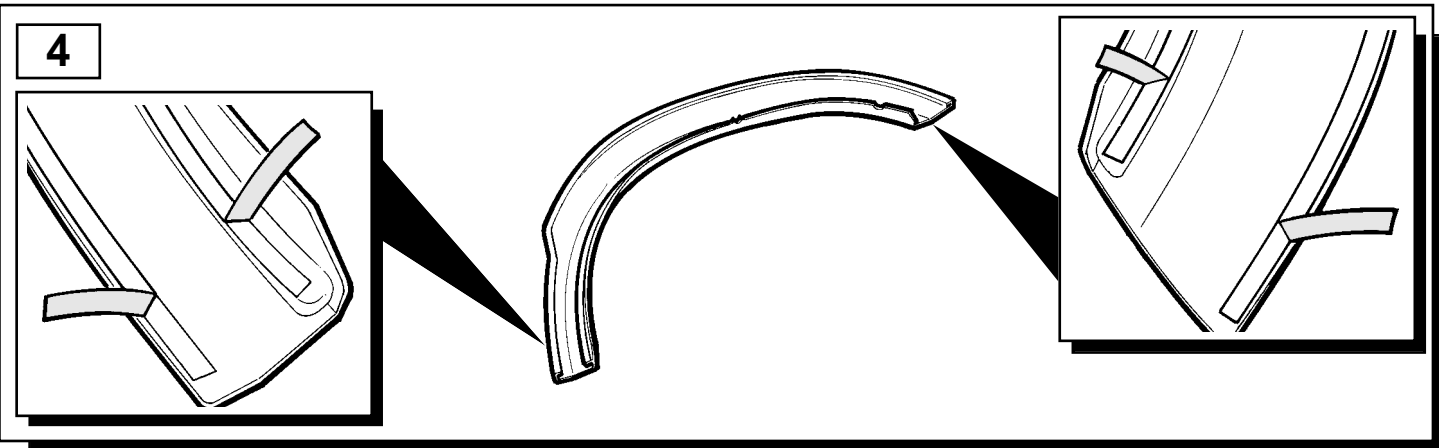
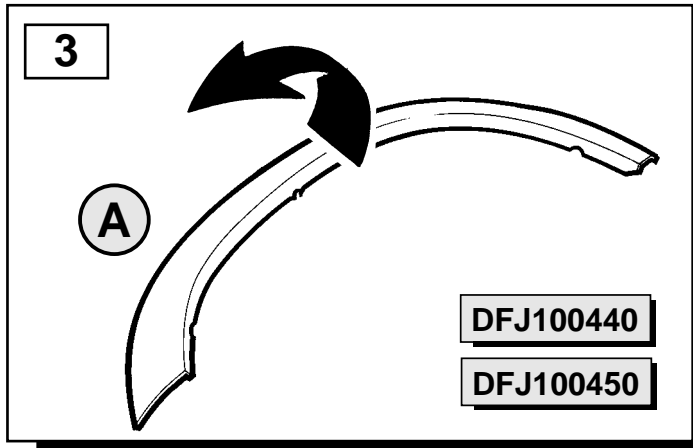
取り付け指示に厳密に従い、以下の点には特に注意してください。

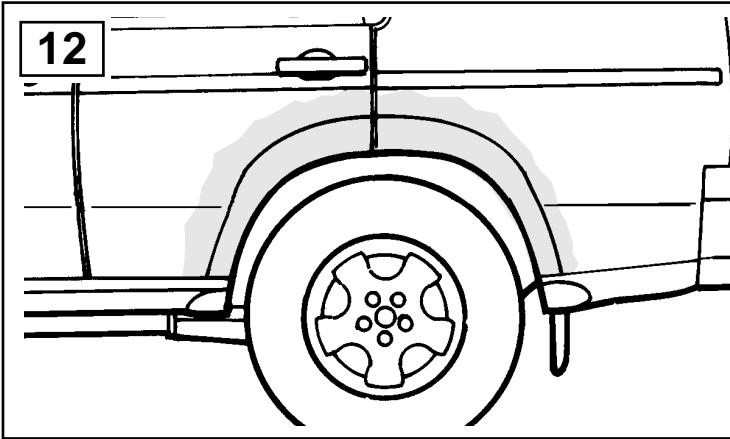
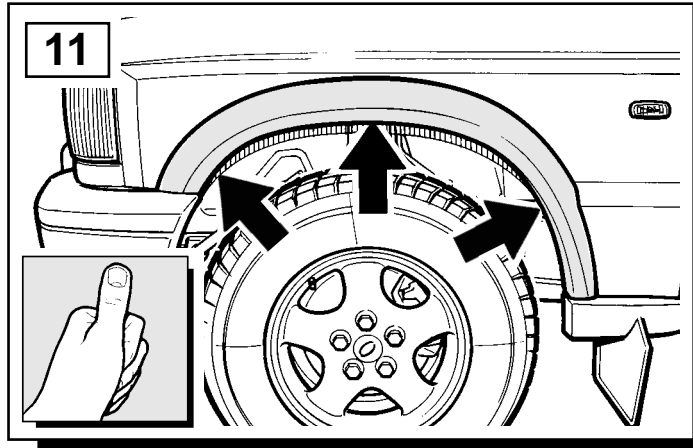
- 接着テープを正しく接着させるには、マウントおよび車両の周囲温度を必ず 16° ~ 30°Cにしてください
- 必ず全表面を洗浄して油分を取り除いてください。
- 付属のサチエットを使って、接着テープを使用するすべての車両部分から油分を取り除きます。
- 最終組立て前に、全パーツを試しに取り付けます。
- パーツの最終取り付け後に、モールディングを車両にしっかりプレスします。完全に接着するまでに、24時間かかります。



2

| | |
|------|--|
| (GB) | Silicon remover/Grease remover |
| (D) | Silikon-Entferner/Fett-Entferner |
| (F) | Produit solvant des Silicones/Dissolvant |
| (I) | Asporta-Silicone/Sgrassatore |
| (E) | Eliminador de Silicona/Quitagrasas |
| (P) | Removedor de silicone/Removedor de graxa |
| (NL) | Siliconen verwijderaar/Ontvetter |
| (GR) | Καθαριστικό για Σιλίκονη/Γράσο |
| (B) | シリコン・リムーバー/ オイル・リムーバー |





- GB** Silicon remover/Grease remover
- D** Silikon-Entferner/Fett-Entferner
- F** Produit solvant des Silicones/Dissolvant
- I** Asporta-Silicone/Sgrassatore
- E** Eliminador de Silicona/Quitagrasas
- P** Removedor de silicone/Removedor de graxa
- NL** Siliconen verwijderaar/Ontvetter
- GR** Καθαριστικό για Σιλίκονη/Γράσο
- B** シリコン・リムーバー/オイル・リムーバー

