



## ACCESSORIES

### WARNING

Accessories which are not properly fitted can be dangerous. Read the instructions carefully prior to fitting. Whilst fitting, comply with the instructions at all times. If in doubt, contact your nearest Land Rover Dealer.

### ACHTUNG!

Nicht sachgemäß montiertes Zubehör kann gefährlich sein. Lesen Sie die Montageanleitung sorgfältig, bevor Sie das Teil montieren. Halten Sie sich bei der Montage an die Anleitung. Bei Unsicherheiten wenden Sie sich bitte an Ihren Land Rover Händler.

### AVERTISSEMENT

Les accessoires qui ne sont pas correctement montés risquent d'être dangereux. Veuillez lire soigneusement les instructions avant d'effectuer la pose. Respectez toujours les instructions en cours de pose. En cas de doute, consultez votre concessionnaire Land Rover local.

### AVVERTENZA

Gli accessori non sistemati come previsto possono essere pericolosi. Leggere attentamente le istruzioni prima del fissaggio. Durante il montaggio seguire sempre le relative istruzioni. In caso di dubbio rivolgersi al più vicino concessionario della Land Rover.

### AVISO

Aquellos accesorios que no hayan sido ajustados debidamente pueden resultar peligrosos. Lea las instrucciones detenidamente antes de iniciar el montaje. Durante el montaje siga las instrucciones en todo momento. En caso de duda póngase en contacto con su Concesionario de Land Rover.

### ADVERTÊNCIA!

Os Acessórios que não são montados adequadamente podem ser perigosos. Leia as instruções cuidadosamente antes de montar. Durante a montagem, obedeça as instruções todo o tempo. Se tiver alguma dúvida, contacte o Concessionário LandRover mais próximo.

### WAARSHCUWING

Accessoires die niet op de juiste wijze zijn gemonteerd kunnen gevaar opleveren. Lees zorgvuldig de instructies alvorens met de montage te beginnen. Houd u tijdens de montage te allen tijde aan de instructies. Neem bij twijfel contact op met de dichtstbijzijnde Land Rover dealer.

### ΠΡΟΕΙΔΟΠΟΙΗΣΗ

Τα προαιρετικά εξαρτήματα που δεν έχουν τοποθετηθεί σωστά μπορεί να είναι επικίνδυνα. Διαβάστε τις οδηγίες πριν προχωρήσετε στην τοποθέτησή τους. Κατά την τοποθέτηση, τηρείτε συνεχώς τις οδηγίες. Αν έχετε οποιαδήποτε αμφιβολία, επικοινωνήστε με τον πλησιέστερο αντιπρόσωπο της.

### 注意

正しく取り付けられていない備品があると、事故の原因になります。取付ける前にこのマニュアルをよくお読みください。取付けの際は必ずこのマニュアルにある指示に従ってください。何か不明な点がありましたら、お近くのランド・ローバー社のディーラーまでお問い合わせください。



## FITTING INSTRUCTION

Towbar Kit - Adjustable

## EINBAUANLEITUNG

Anhängerkupplungssatz - verstellbar

## INSTRUCTION DE MONTAGE

Jeu de barre de remorquage - Réglable

## ISTRUZIONI PER L'USO

Corredo barra di rimorchio - Regolabile

## INSTRUCCIONES DE MONTAJE

Kit de barra de remolque - ajustable

## INSTRUÇÕES DE MONTAGEM

Kit da barra de reboque - ajustável

## MONTAGEHANDLEIDING

Trekhaak-set, verstelbaar

## ΟΔΗΓΙΑ ΤΟΠΟΘΕΤΗΣΗΣ

Κιτ Μπάρας Ρυμούλκησης - Ρυθμιζόμενη

## 取付用マニュアル

牽引バーキット — 調整可能



## MOTOR VEHICLE DATA

(GB)

Manufacturer - Land Rover  
Official Motor Type - LT  
Model - DISCOVERY

## TOW BAR INCLUDING BRACKET - DATA

Coupling class - A  
Approval number - e11 001476/1477  
D-Value - 15.5 kN  
S-Value - 200 kg  
Max Trailer Weight - 3500 kg (NOTE! refer to handbook for gross trainweight.)

## DONNEES - VEHICULE AUTOMOBILE

(F)

Constructeur - Land Rover  
Type de moteur officiel - LT  
Modèle - Discovery

## DONNEES - BARRE DE REMORQUAGE, SUPPORT INCLUS

Classe d'accouplement - A  
Numéro d'homologation - e11 001476/1477  
Valeur-D - 15.5 kN  
Valeur-S - 200 kg  
Poids de remorque maximum - 3500 kg (NOTA: Se reporter au manuel pour le poids de train brut)

## DATOS DEL COCHE

(E)

Fabricante - Land Rover  
Tipo oficial de coche - LT  
Modelo - Discovery

## BARRA DE REMOLQUE INCLUIDO EL SOPORTE - DATOS

Clase de acoplamiento - A  
Número de aprobación - e11 001476/1477  
Valor-D - 15.5 N  
Valor-S - 200 kg  
Peso máximo del remolque - 3500 kg (NOTA: Consultar el manual para el peso bruto del tren).

## VOERTUIGSPECIFICATIES

(NL)

Fabrikant - Land Rover  
Officieel motortype - LT  
Model - Discovery

## TREKHAAK INCLUSIEF STEUN - SPECIFICATIES

Koppelingsklasse - A  
Homologatienummer - e11 001476/1477  
D-waarde - 15.5 kN  
S-waarde - 200kg  
Max. toelaatbaar aanhangwagengewicht - 3500 kg (N.B.Raadpleeg het instructieboekje voor maximaal toelaatbaar treingewicht.)

## FAHRZEUGDATEN

(D)

Hersteller - Land Rover  
Offizieller Motortyp - LT  
Modell - DEFENDER 110 ab 1999

## ANHÄNGERKUPPLUNG MIT HALTERUNG - DATEN

Kupplungsklasse - A  
Zulassungsnummer - e11 001476/1477  
D-Wert - 15.5 kN  
S-Wert - 200 kg  
Maximales Anhängergewicht - 3500 kg (Beachte: Höchstzulässiges Gesamtgewicht im Handbuch beachten!)

## DATI PER L' AUTOVEICOLO

(I)

Fabbricante - Land Rover  
Tipo ufficiale di motore - LT  
Modello - Discovery

## BARRA DI TRAINO COMPRESA SQUADRETTA - DATI

Classe di accoppiamento - A  
Numero di approvazione - e11 001476/1477  
Valore D - 15.5 kN  
Valore S - 200 kg  
Peso massimo del rimorchio - 3500 kg (NOTA! Per il peso lordo del rimorchio consultare il manuale.)

## DADOS DE VEÍCULOS A MOTOR

(P)

Fabricante - Land Rover  
Tipo de Motor Oficial - LT  
Modelo - Discovery

## BARRA DE REBOQUE INCLUINDO SUPORTE - DADOS

Classe de acoplamento - A  
Número de aprovação - e11 001476/1477  
Valor D - 15.5 kN  
Valor S - 200 kg  
Peso máximo de reboque - 3500 kg (NOTA! consulte o manual para o peso bruto de trem).

## ΣΤΟΙΧΕΙΑ ΟΧΗΜΑΤΟΣ

(GR)

Κατασκευαστής - Land Rover  
Επίσημος Τύπος Κινητήρα - LT  
Μοντέλο - Discovery

## ΡΑΒΔΟΣ ΡΥΜΟΥΛΚΗΣΗΣ ΜΕ ΑΓΚΙΣΤΡΟ - ΣΤΟΙΧΕΙΑ

Κατηγορία ζεύξης - A  
Αριθμός έγκρισης - e11 001476/1477  
Τιμή D - 15.5 kN  
Τιμή S - 200 κιλά  
Μέγιστο Βάρος Ρυμούλκας - 3500 κιλά (ΣΗΜΕΙΩΣΗ! Για το συνολικό μικό βάρος, ανατρέξτε στο εγχειρίδιο)

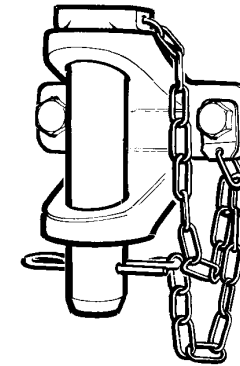
## 自動車データ

(日)

製造業者 - Land Rover  
公式モータータイプ - LT  
年以降の - Discovery

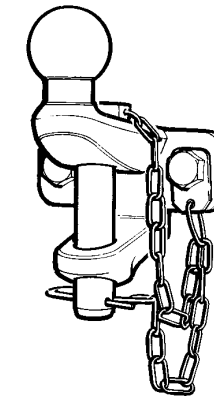
## ブラケット付き牽引バー -

カップリング クラス - A  
承認番号 - e11 001476/1477  
D 値 - 15.5kN  
S 値 - 200kg  
最大トレーラー重量 - 3500kg (注意! 総トレーン重量については、ノートブック参照)



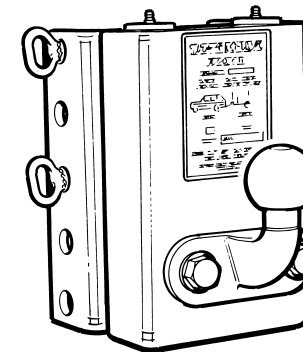
KNB 100640

e11 00 0676



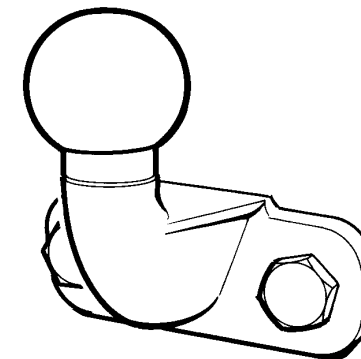
RTC 8159

e11 00 0648

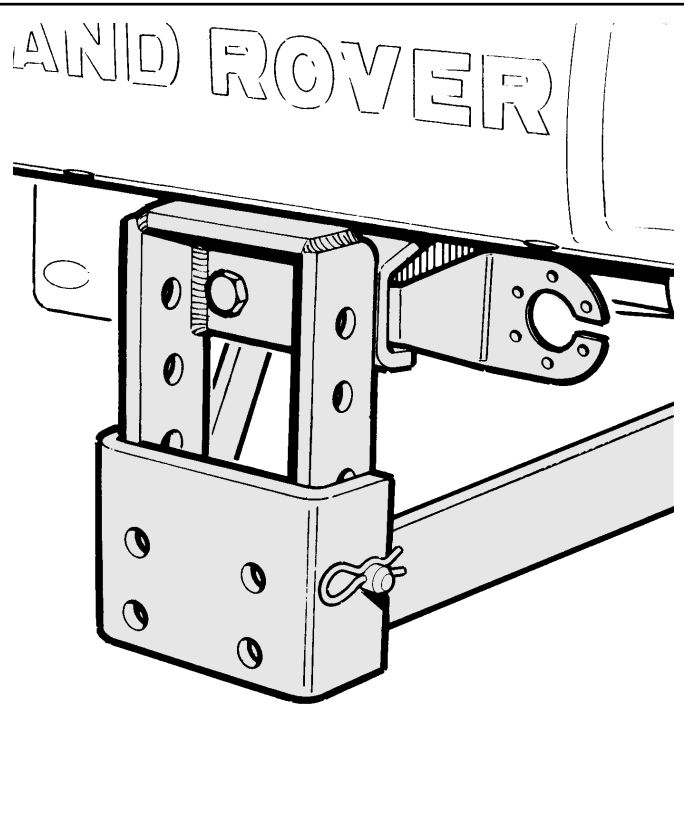
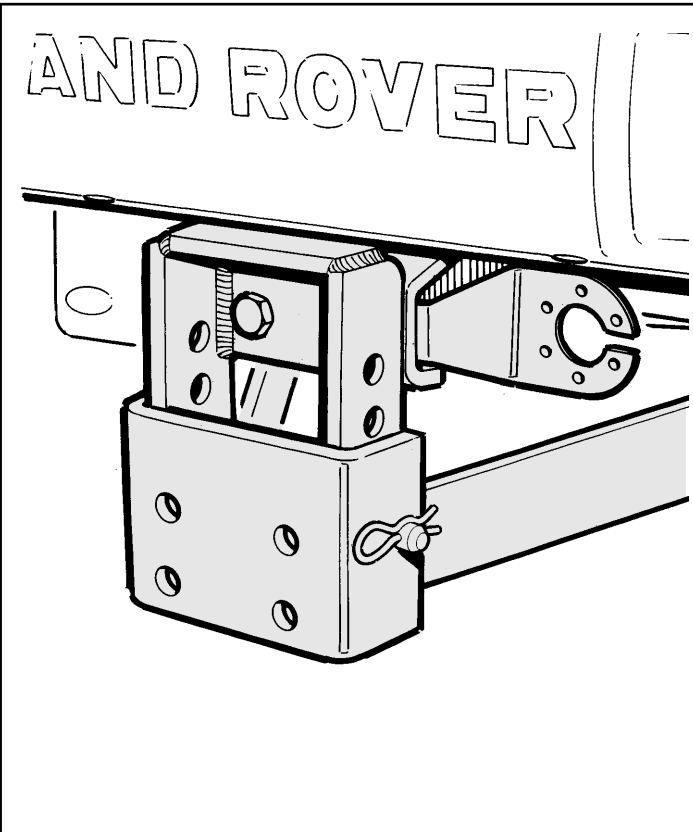


STC 7669

e11 00 0776



RTC 8891AA



STC 50287AA e11 001476

STC 50289AA e11 001477

