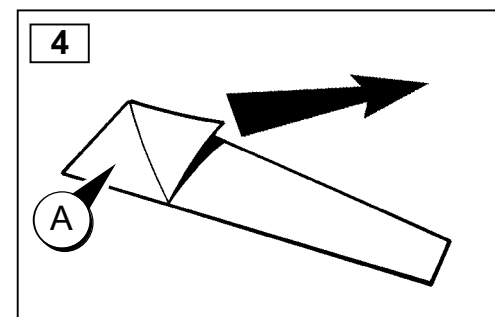
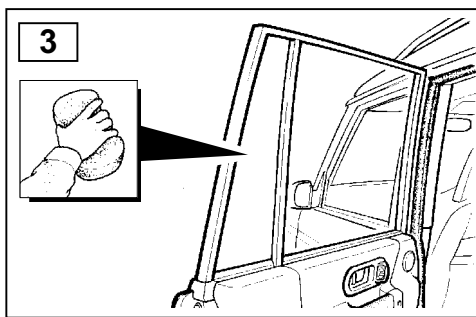
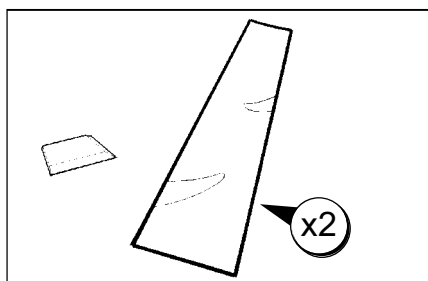
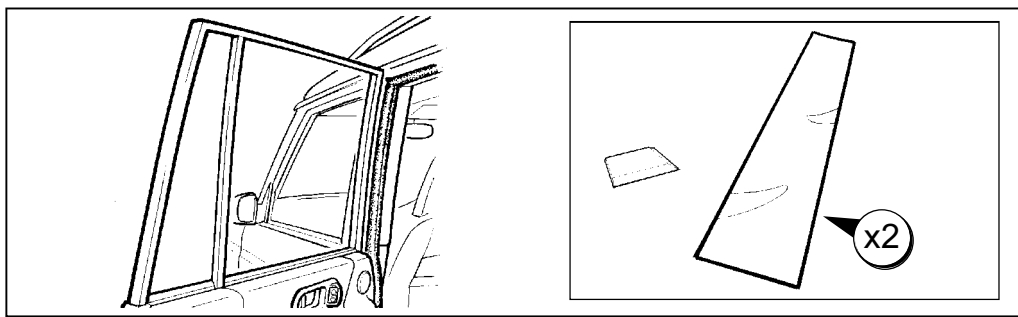
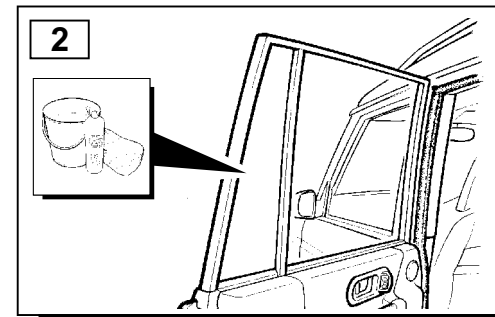
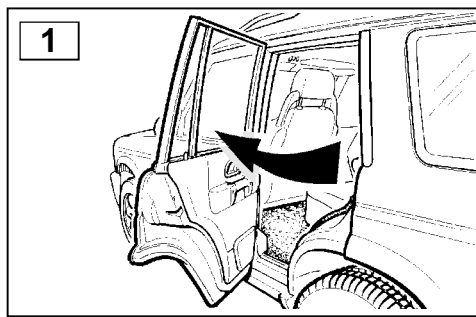
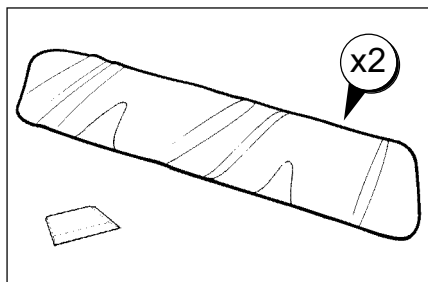
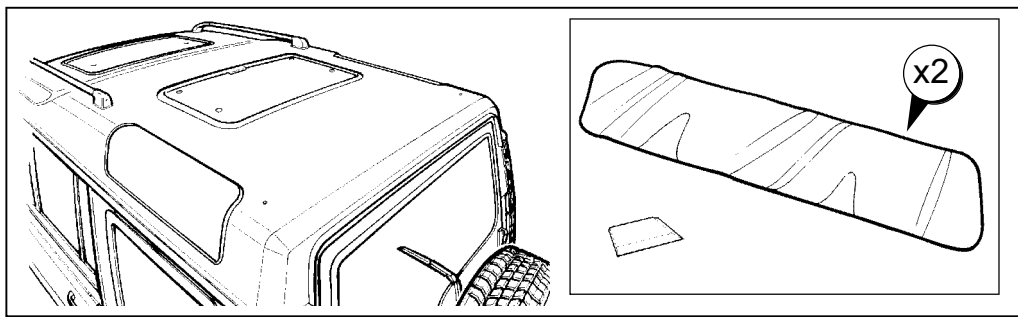
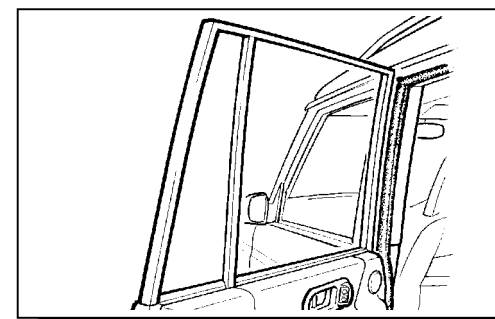
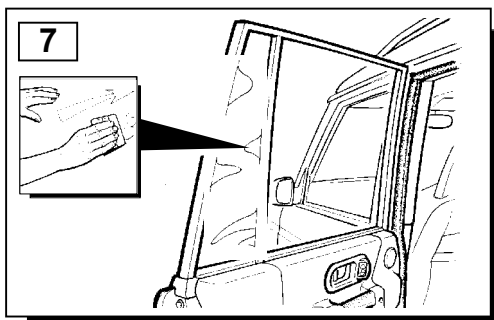
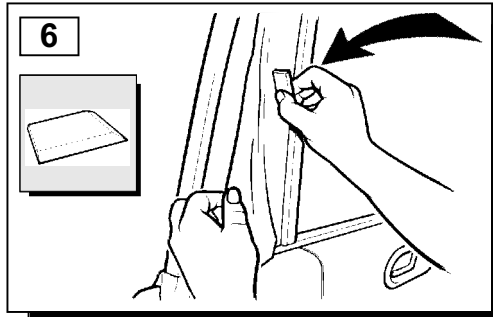
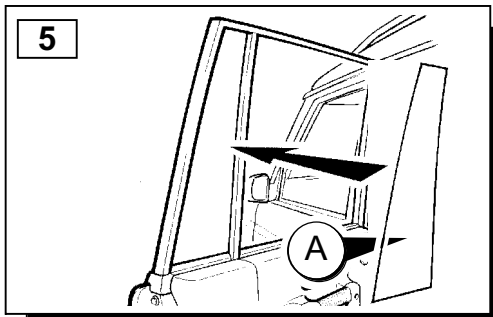
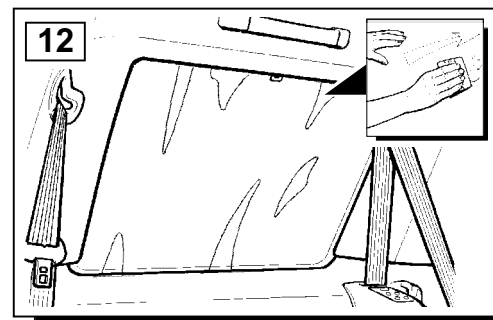
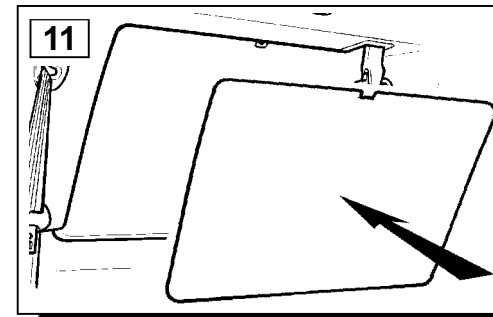
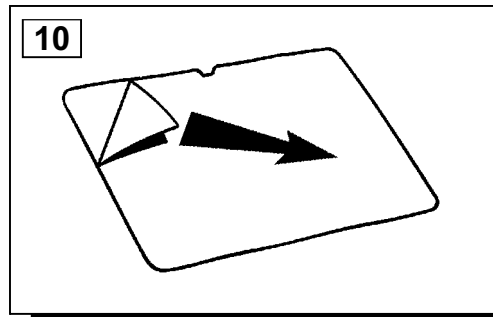
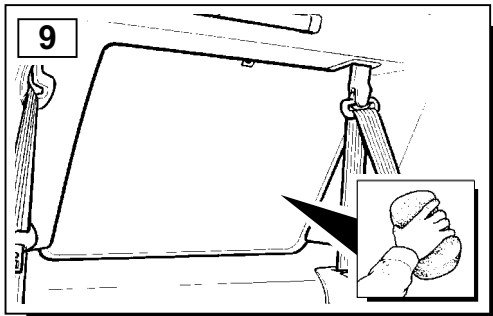
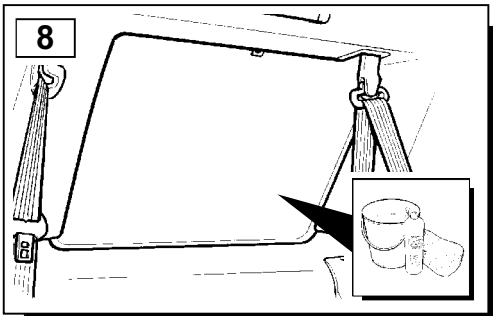
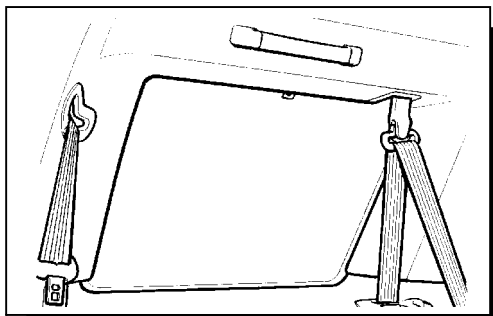


GB The following instructions are valid for both sides of the vehicle.
D Folgende Anweisungen gelten für beide Fahrzeugseiten.
F Les instructions suivantes sont applicables aux deux côtés du véhicule.
I Le istruzioni seguenti sono valide per entrambe le fiancate della Vettura.
E Las siguientes instrucciones son válidas para ambos lados del vehículo.
P As instruções a seguir aplicam-se a ambos os lados do veículo.
NL De volgende instructies zijn van toepassing op beide zijden van de auto.
GR Οι ακόλουθες οδηγίες ισχύουν και για τις δύο πλευρές του οχήματος.
B 次の取付け方法は車の両サイドに適用できます。

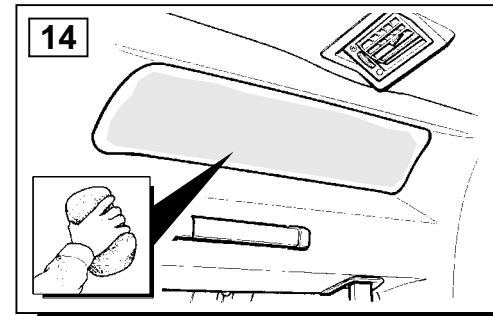
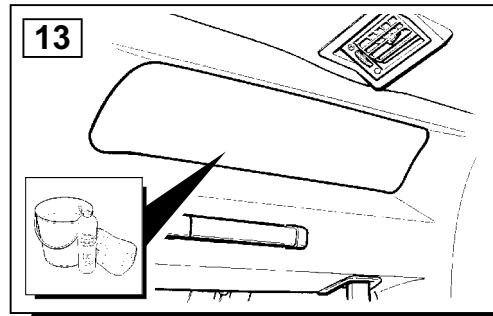
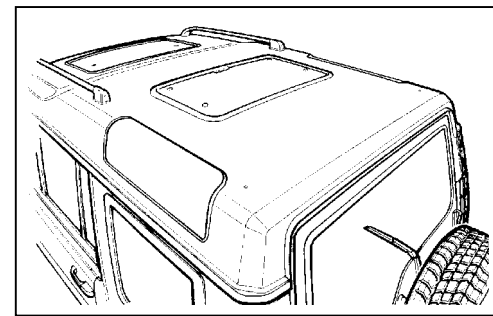


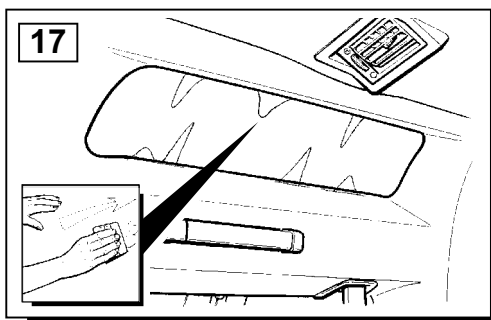
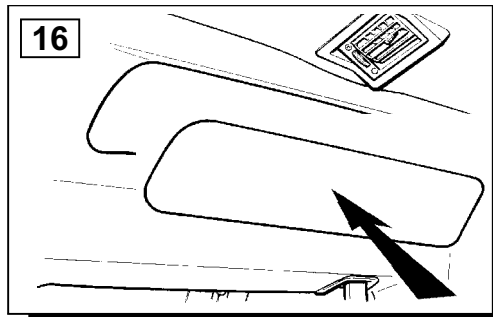
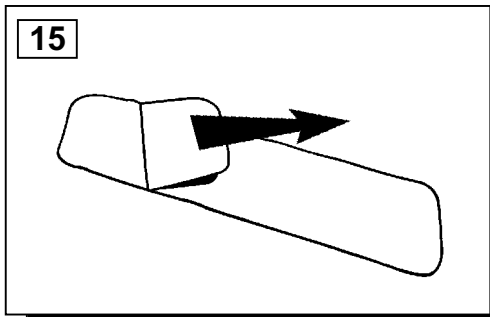


GB The following instructions are valid for both sides of the vehicle.
D Folgende Anweisungen gelten für beide Fahrzeugseiten.
F Les instructions suivantes sont applicables aux deux côtés du véhicule.
I Les istruzioni seguenti sono valide per entrambe le fiancate della Vettura.
E Las siguientes instrucciones son válidas para ambos lados del vehículo.
P As instruções a seguir aplicam-se a ambos os lados do veículo.
NL De volgende instructies zijn van toepassing op beide zijden van de auto.
GR Οι ακόλουθες οδηγίες ισχύουν και για τις δύο πλευρές του οχήματος.
H 次の取付け方法は車の両サイドに適用できます。

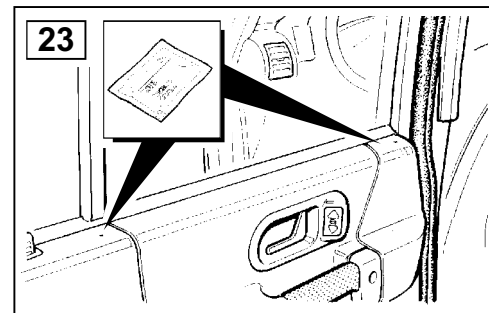
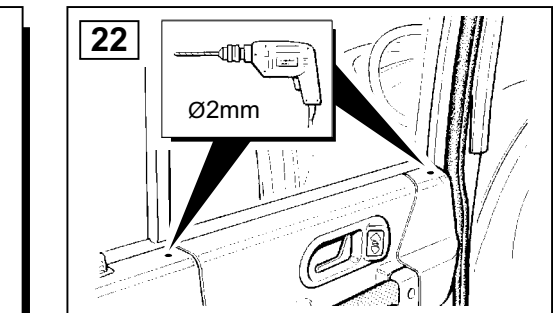
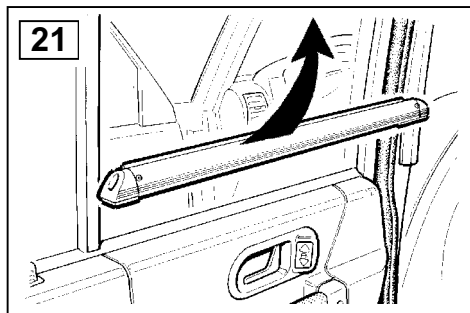
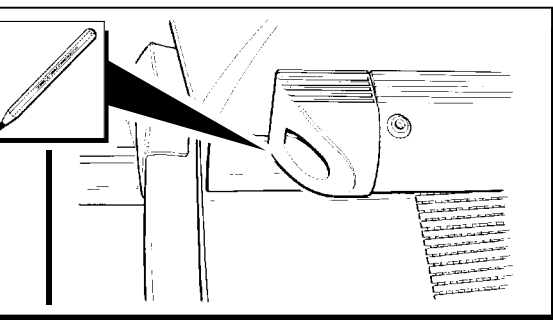
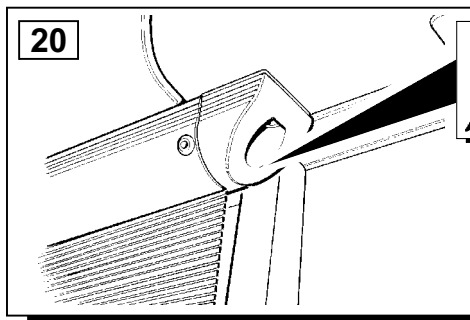
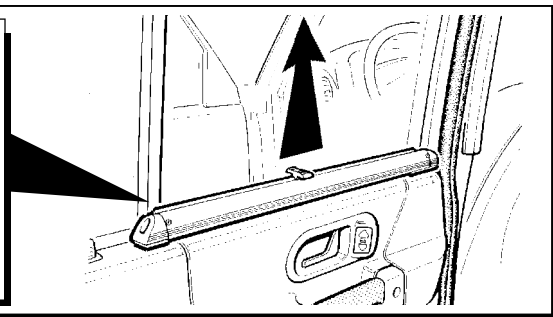
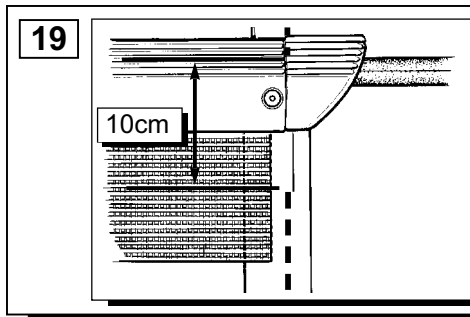
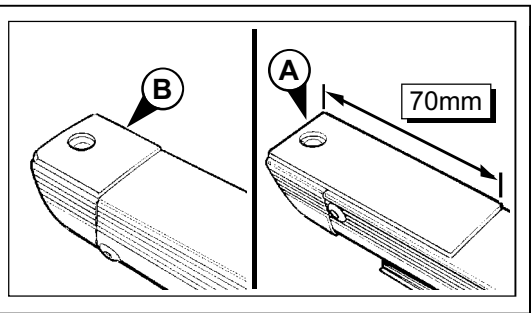
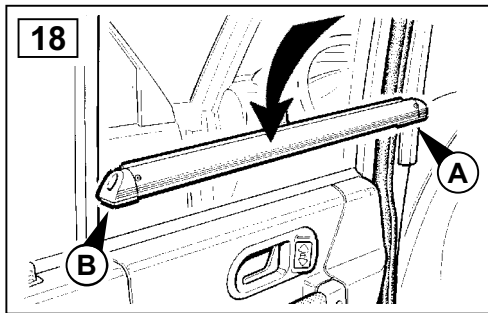
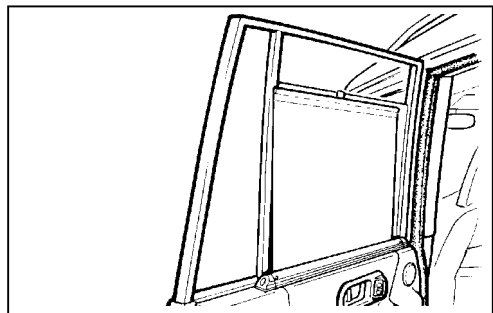


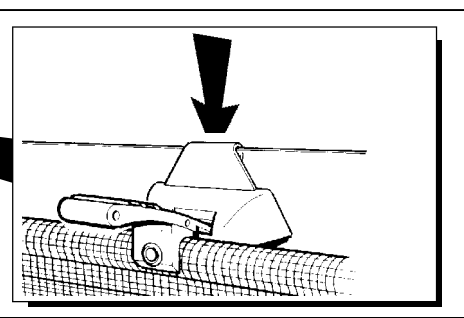
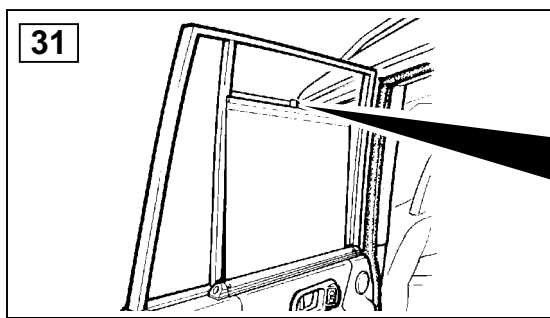
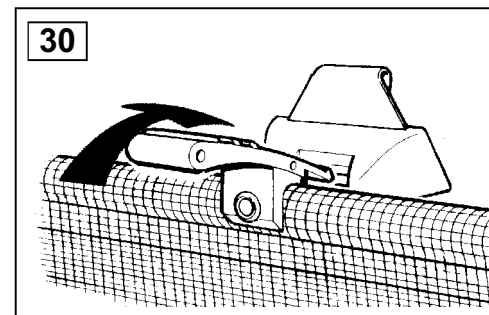
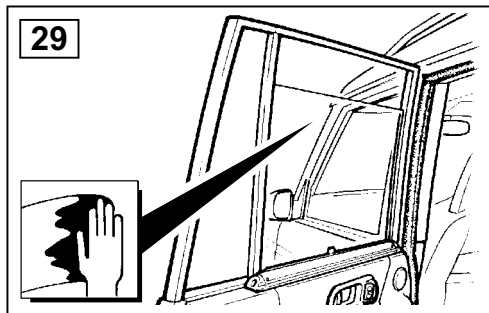
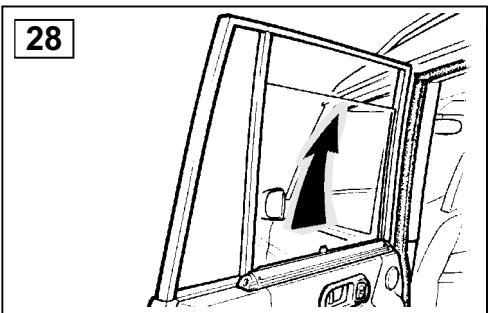
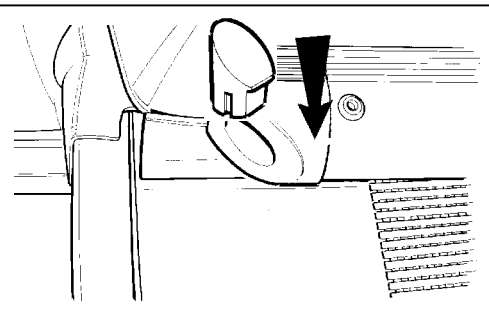
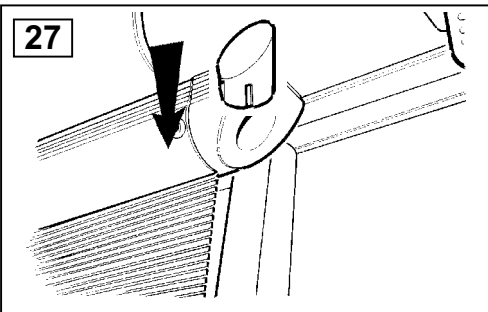
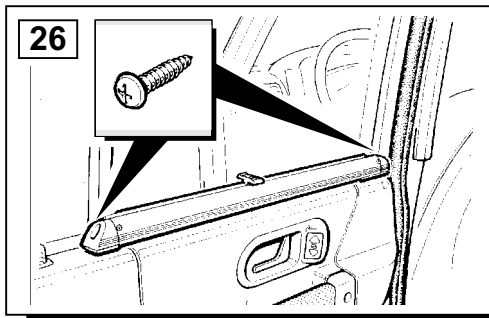
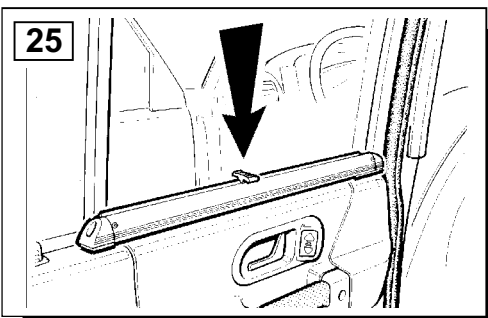
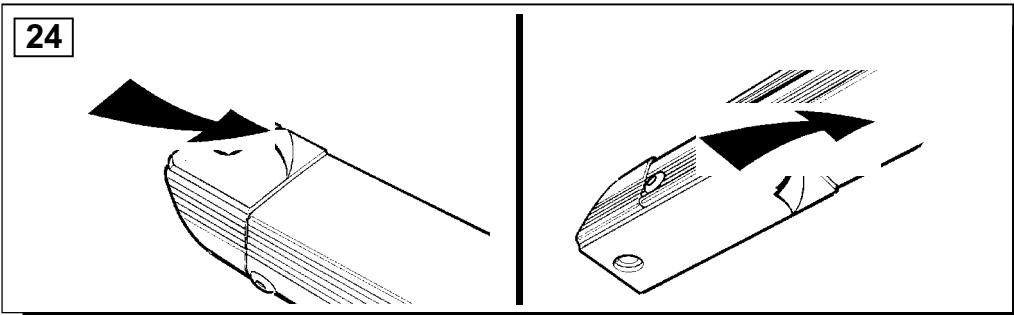
GB The following instructions are valid for both sides of the vehicle.
D Folgende Anweisungen gelten für beide Fahrzeugseiten.
F Les instructions suivantes sont applicables aux deux côtés du véhicule.
I Les istruzioni seguenti sono valide per entrambe le fiancate della Vettura.
E Las siguientes instrucciones son válidas para ambos lados del vehículo.
P As instruções a seguir aplicam-se a ambos os lados do veículo.
NL De volgende instructies zijn van toepassing op beide zijden van de auto.
GR Οι ακόλουθες οδηγίες ισχύουν και για τις δύο πλευρές του οχήματος.
H 次の取付け方法は車の両サイドに適用できます。





GB The following instructions are valid for both sides of the vehicle.
D Folgende Anweisungen gelten für beide Fahrzeugseiten.
F Les instructions suivantes sont applicables aux deux côtés du véhicule.
I Le istruzioni seguenti sono valide per entrambe le fiancate della Vettura.
E Las siguientes instrucciones son válidas para ambos lados del vehículo.
P As instruções a seguir aplicam-se a ambos os lados do veículo.
NL De volgende instructies zijn van toepassing op beide zijden van de auto.
GR Οι ακόλουθες οδηγίες ισχύουν και για τις δύο πλευρές του οχήματος.
H 次の取付け方法は車の両サイドに適用できます。





- (GB)** The following instructions are valid for both sides of the vehicle.
- (D)** Folgende Anweisungen gelten für beide Fahrzeugseiten.
- (F)** Les instructions suivantes sont applicables aux deux côtés du véhicule.
- (I)** Le istruzioni seguenti sono valide per entrambe le fiancate della Vettura.
- (E)** Las siguientes instrucciones son válidas para ambos lados del vehículo.
- (P)** As instruções a seguir aplicam-se a ambos os lados do veículo.
- (NL)** De volgende instructies zijn van toepassing op beide zijden van de auto.
- (GR)** Οι ακόλουθες οδηγίες ισχύουν και για τις δύο πλευρές του οχήματος.
- (H)** 次の取付け方法は車の両サイドに適用できます。

