



ACCESSORIES



WARNING

Accessories which are not properly fitted can be dangerous. Read the instructions carefully prior to fitting. Whilst fitting, comply with the instructions at all times. If in doubt, contact your nearest Land Rover Dealer.

ACHTUNG!

Nicht sachgemäß montiertes Zubehör kann gefährlich sein. Lesen Sie die Montageanleitung sorgfältig, bevor Sie das Teil montieren. Halten Sie sich bei der Montage an die Anleitung. Bei Unsicherheiten wenden Sie sich bitte an Ihren Land Rover Händler.

AVERTISSEMENT

Les accessoires qui ne sont pas correctement montés risquent d'être dangereux. Veuillez lire soigneusement les instructions avant d'effectuer la pose. Respectez toujours les instructions en cours de pose. En cas de doute, consultez votre concessionnaire Land Rover local.

AVISO

Aquellos accesorios que no hayan sido ajustados debidamente pueden resultar peligrosos. Lea las instrucciones detenidamente antes de iniciar el montaje. Durante el montaje siga las instrucciones en todo momento. En caso de duda póngase en contacto con su Concesionario de Land Rover.

AVVERTENZA

Gli accessori non sistemati come previsto possono essere pericolosi. Leggere attentamente le istruzioni prima del fissaggio. Durante il montaggio seguire sempre le relative istruzioni. In caso di dubbio rivolgersi al più vicino concessionario della Land Rover.

ADVERTÊNCIA!

Os Acessórios que não são montados adequadamente podem ser perigosos. Leia as instruções cuidadosamente antes de montar. Durante a montagem, obedeça as instruções todo o tempo. Se tiver alguma dúvida, contacte o Concessionário LandRover mais próximo.

WAARSHCUWING

Accessoires die niet op de juiste wijze zijn gemonteerd kunnen gevaar opleveren. Lees zorgvuldig de instructies alvorens met de montage te beginnen. Houd u tijdens de montage te allen tijde aan de instructies. Neem bij twijfel contact op met de dichtstbijzijnde Land Rover dealer.

ΠΡΟΕΙΔΟΠΟΙΗΣΗ

Τα προαιρετικά εξαρτήματα που δεν έχουν τοποθετηθεί σωστά μπορεί να είναι επικίνδυνα. Διαβάστε τις οδηγίες πριν προχωρήσετε στην τοποθέτησή τους. Κατά την τοποθέτηση, τηρείτε συνεχώς τις οδηγίες. Αν έχετε οποιαδήποτε αμφιβολία, επικοινωνήστε με τον πλησιέστερο αντιπρόσωπο της.

注意

正しく取り付けられていない備品があると、事故の原因になります。取付ける前にこのマニュアルをよくお読みください。取付けの際は必ずこのマニュアルにある指示に従ってください。何か不明な点がありましたら、お近くのランド・ローバー社のディーラーまでお問い合わせください。

FITTING INSTRUCTION

Luggage Tray

EINBAUANLEITUNG

Gepäckschale

INSTRUCTION DE MONTAGE

Porte-bagages

ISTRUZIONI PER L'USO

Vassoio per bagagli

INSTRUCCION DE MONTAJE

Bandeja para equipaje

INSTRUÇÕES DE MONTAGEM

Tabuleiro de bagagem

MONTAGEHANDLEIDING

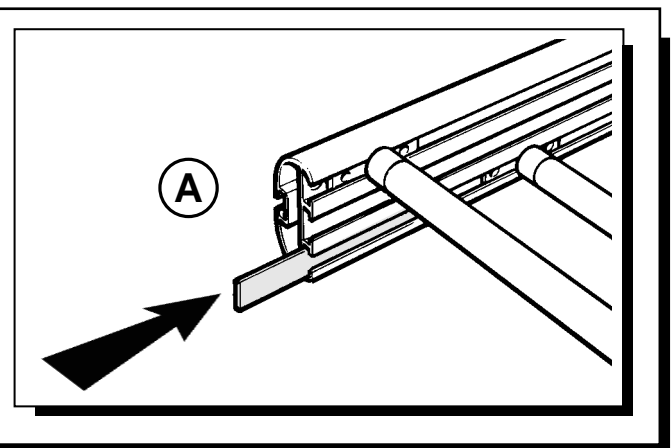
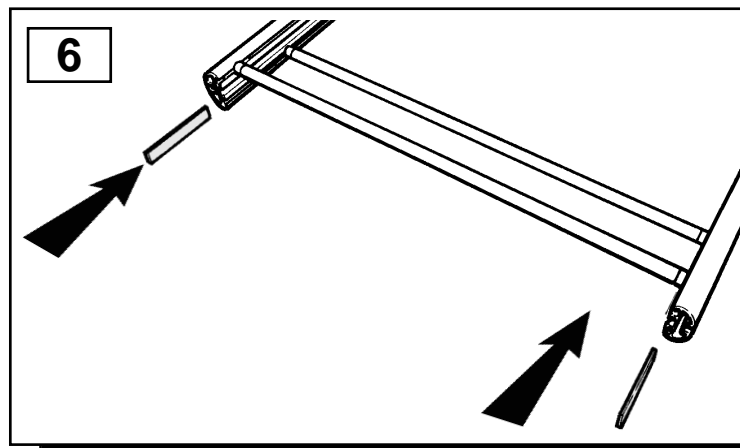
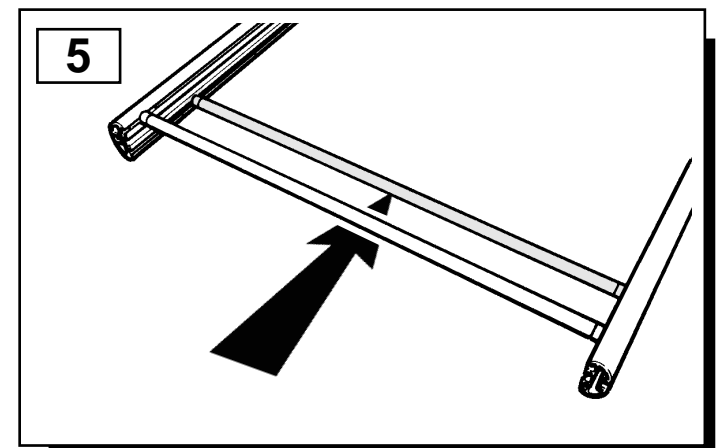
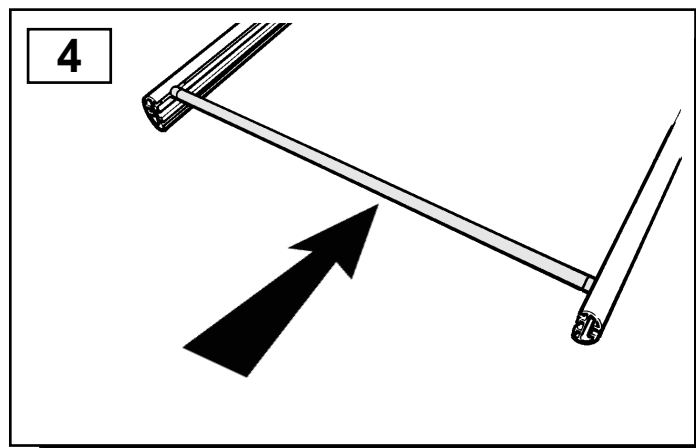
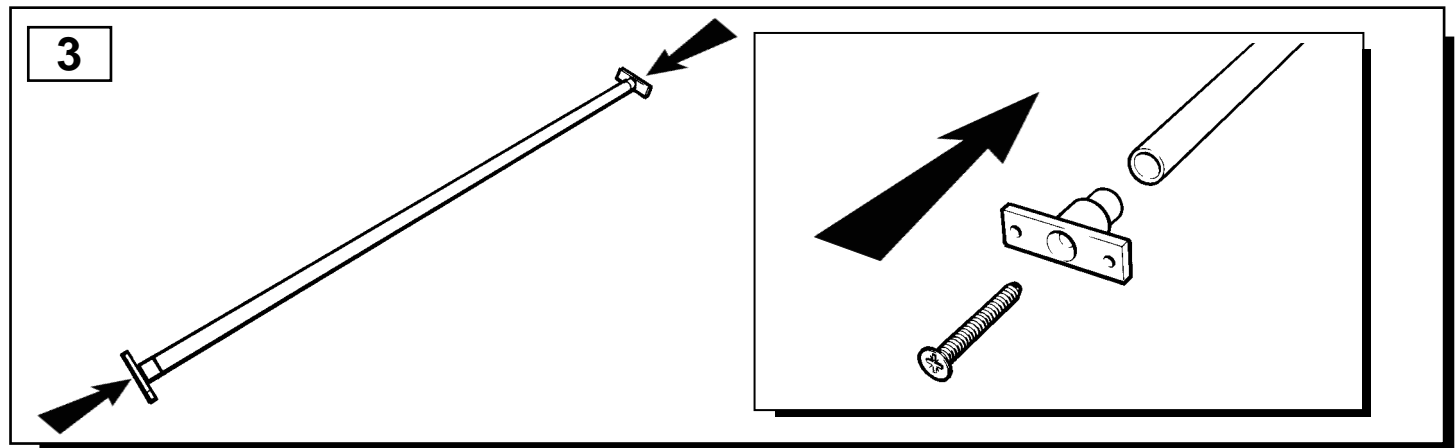
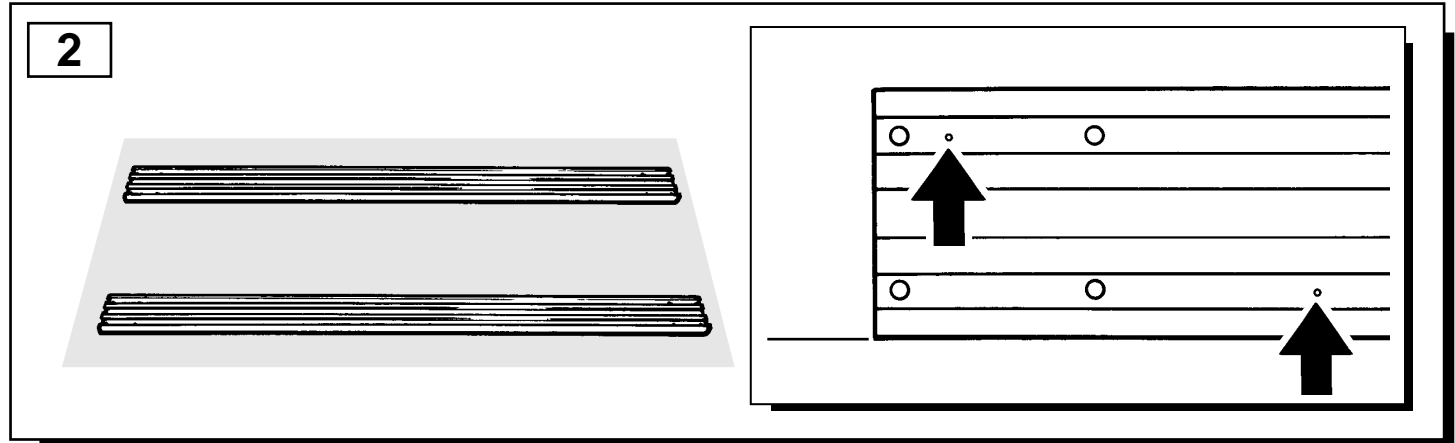
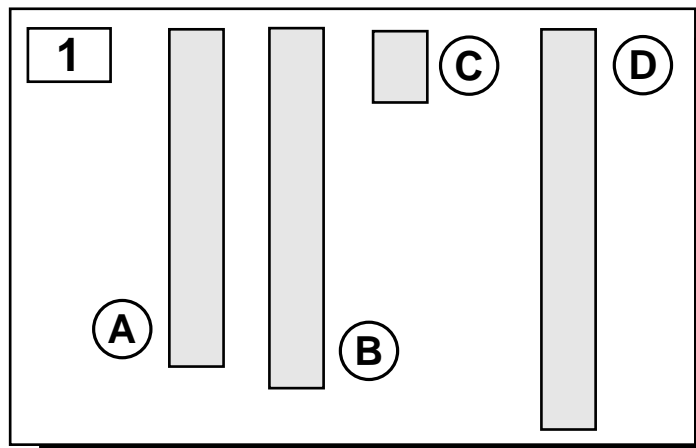
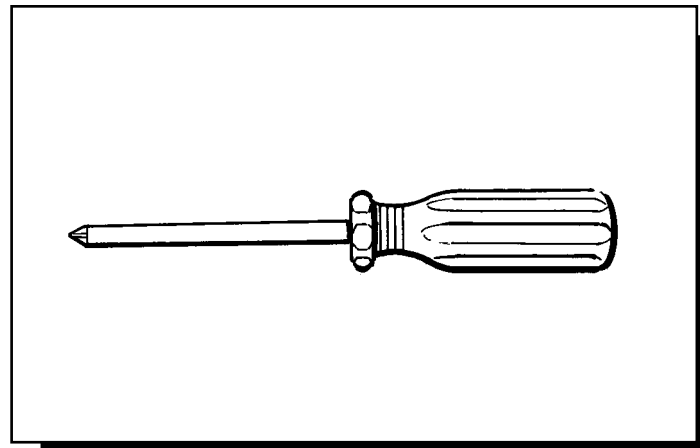
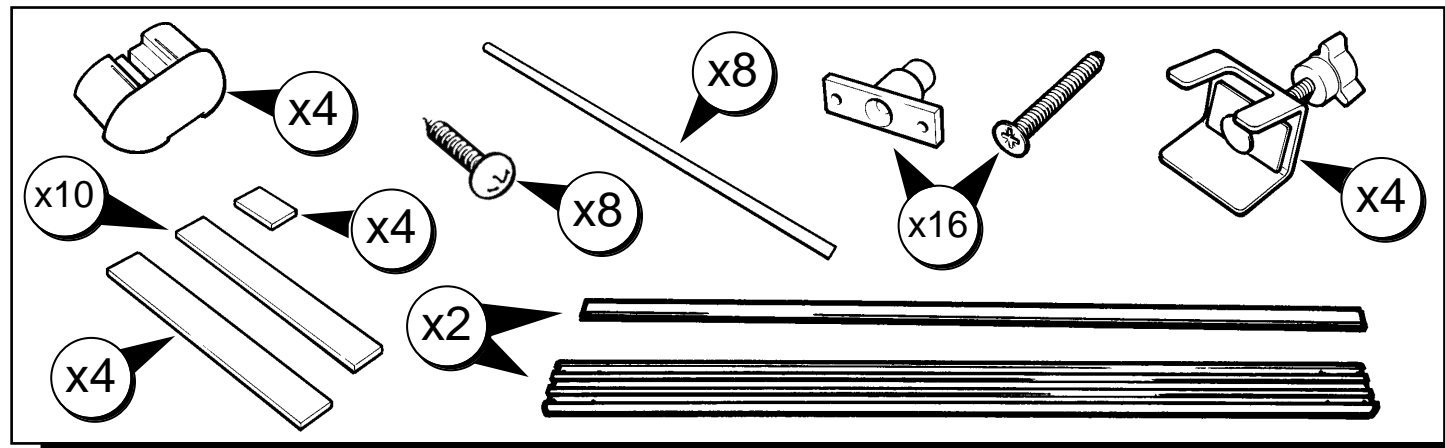
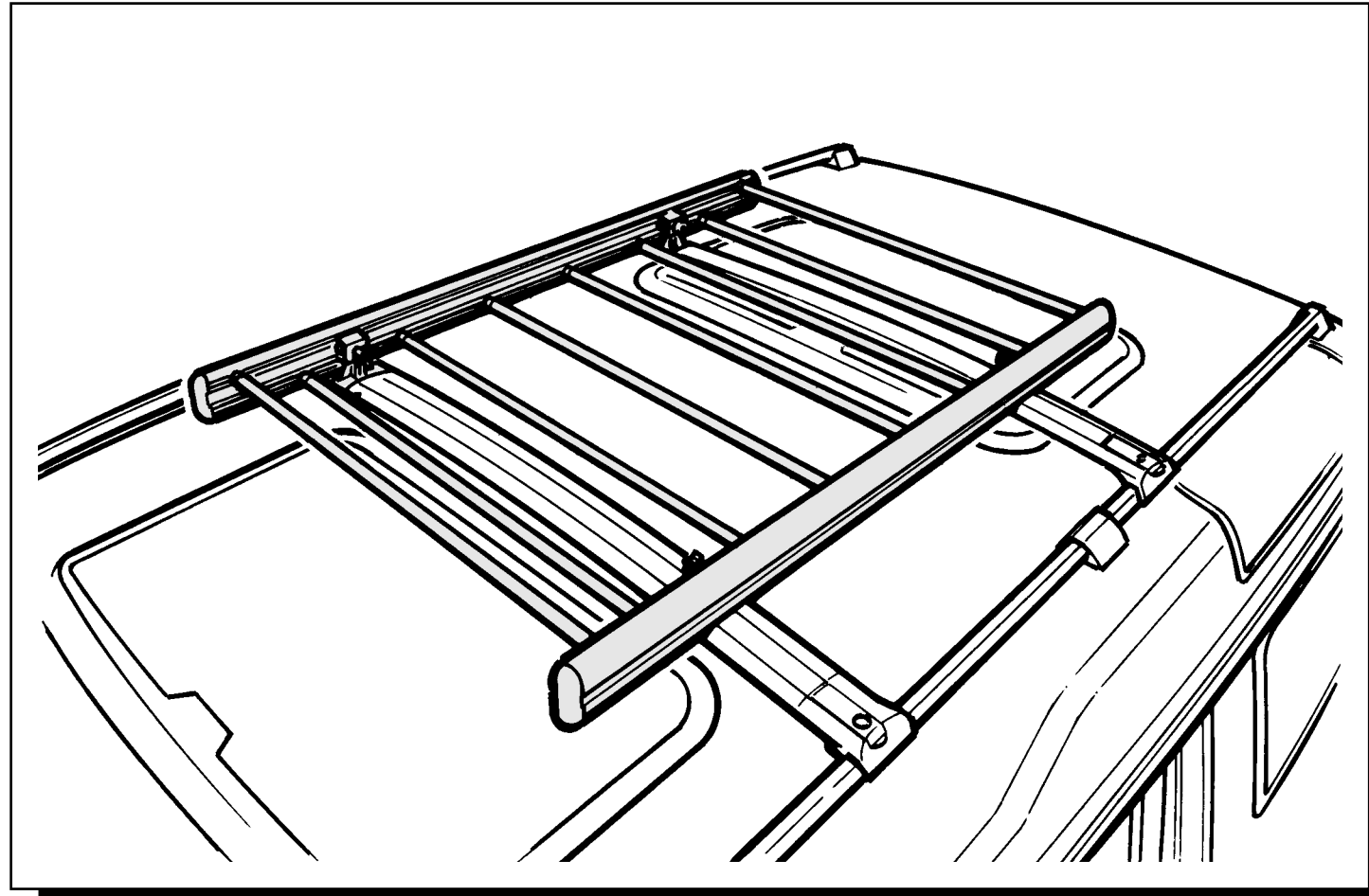
Bagageplateau

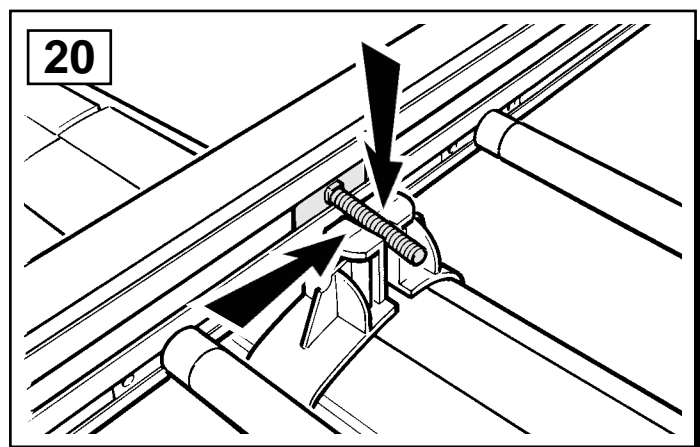
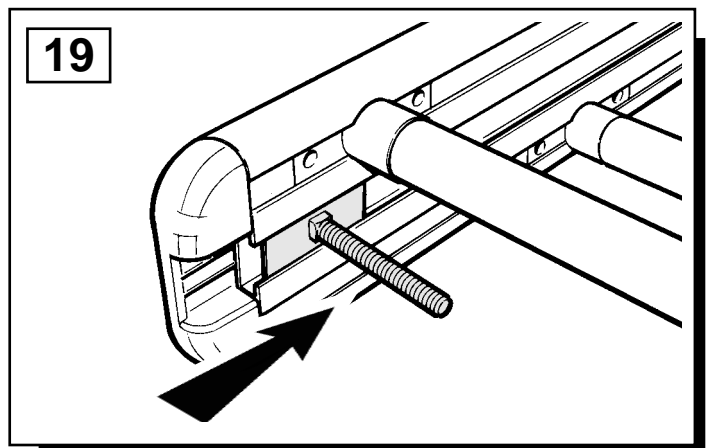
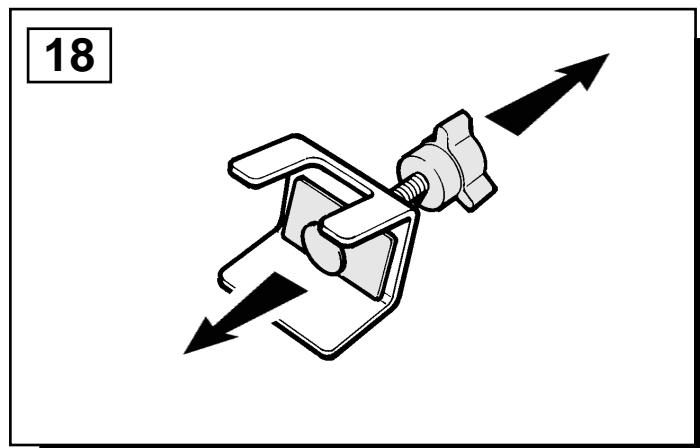
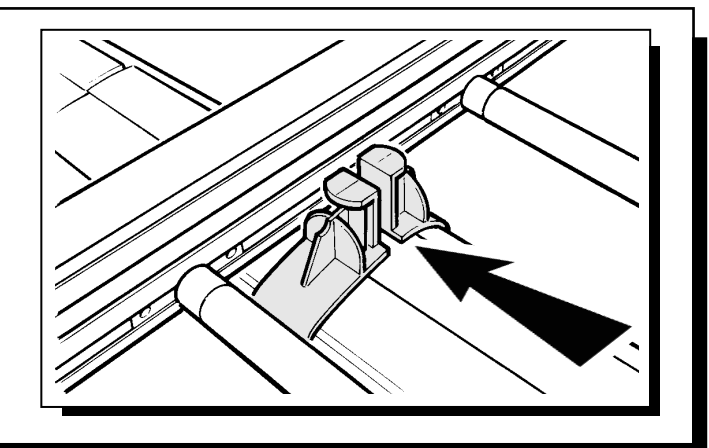
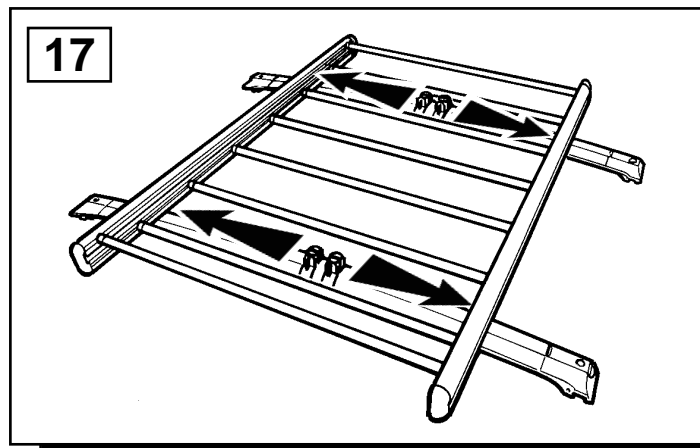
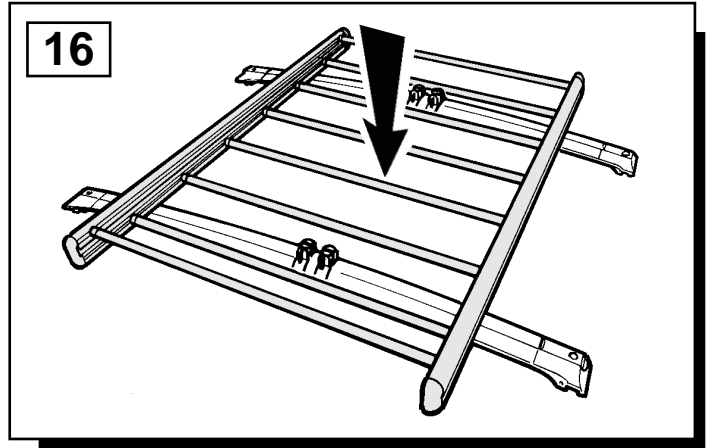
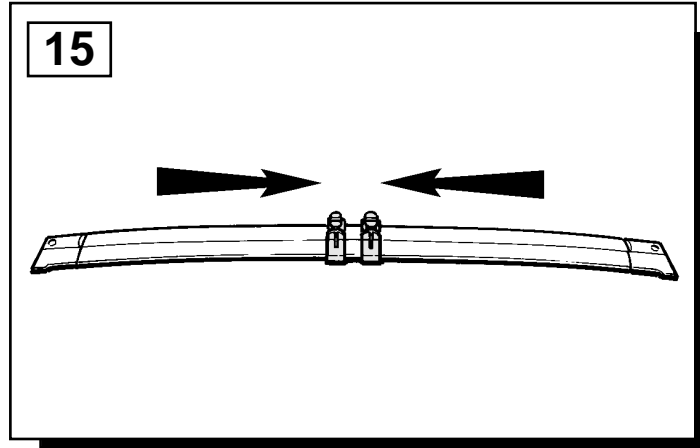
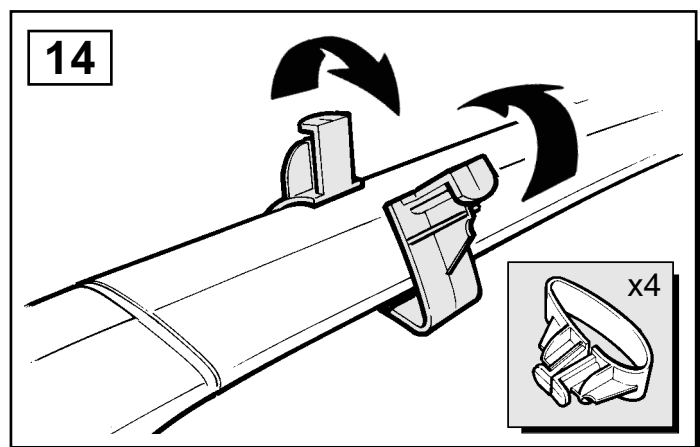
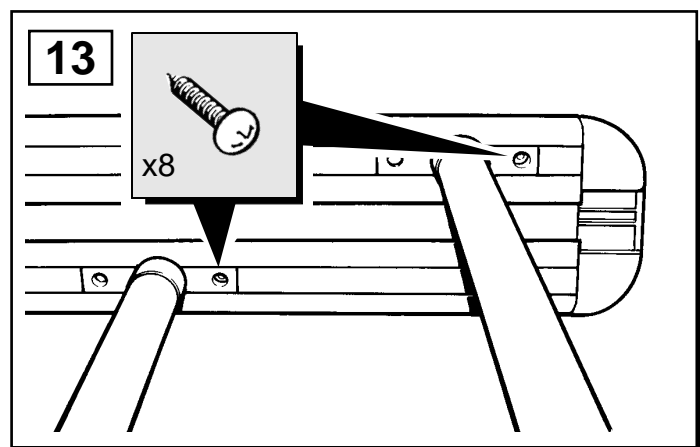
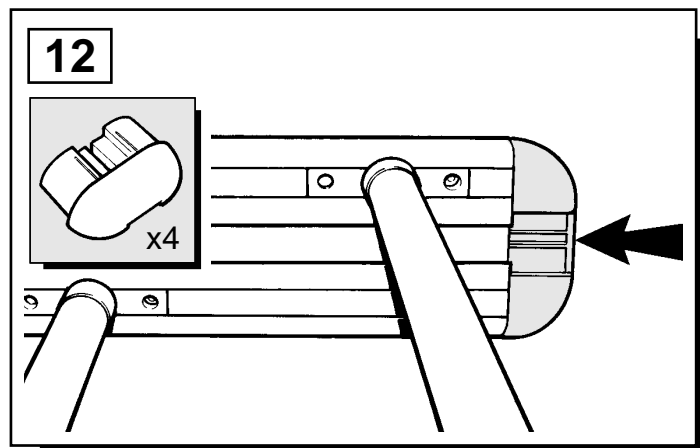
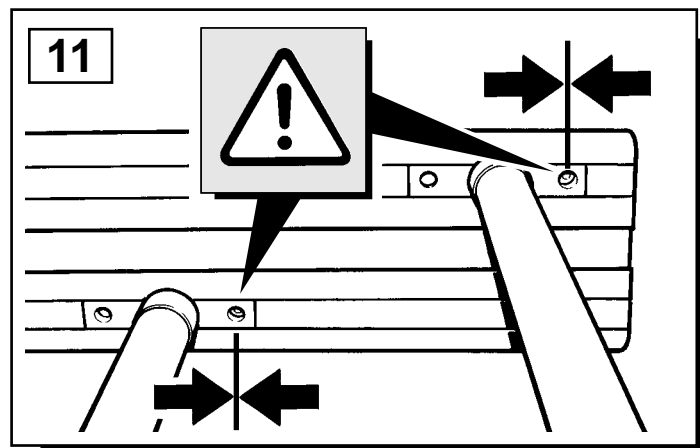
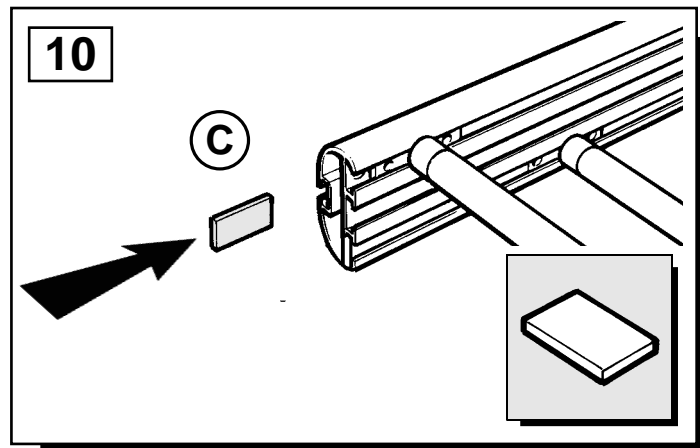
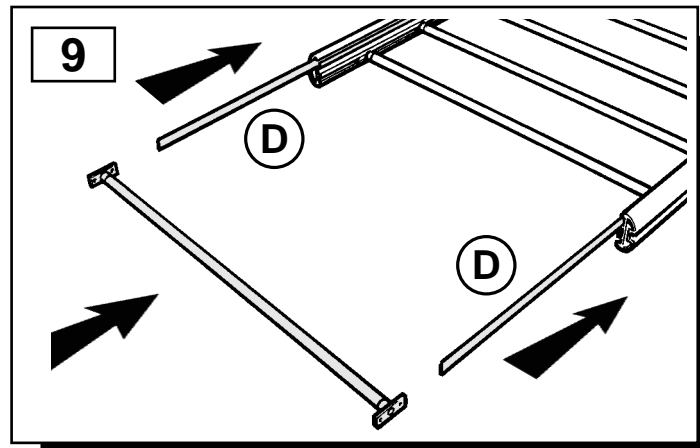
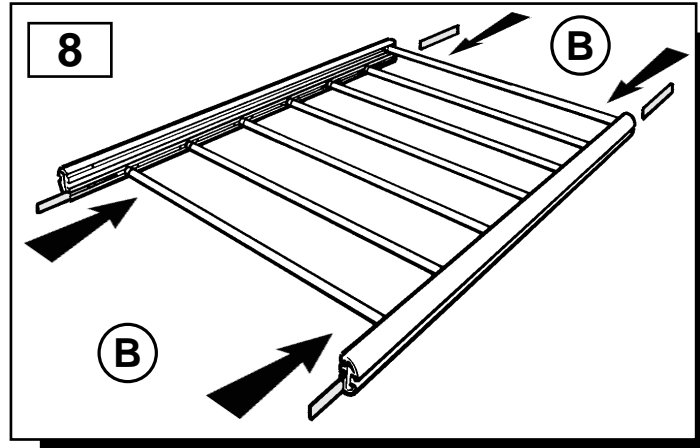
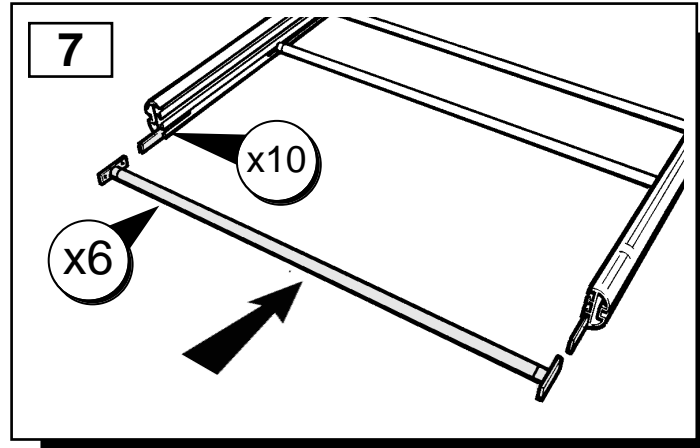
ΟΔΗΓΙΑ ΤΟΠΟΘΕΤΗΣΗΣ

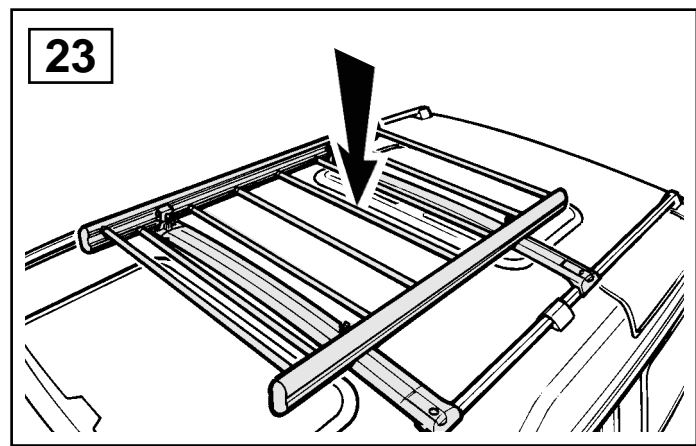
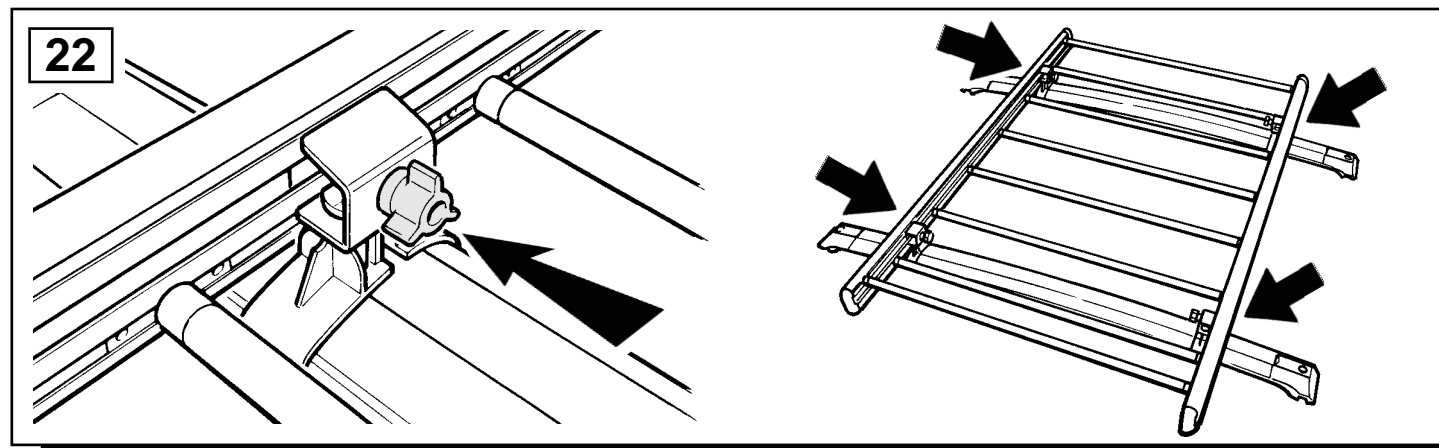
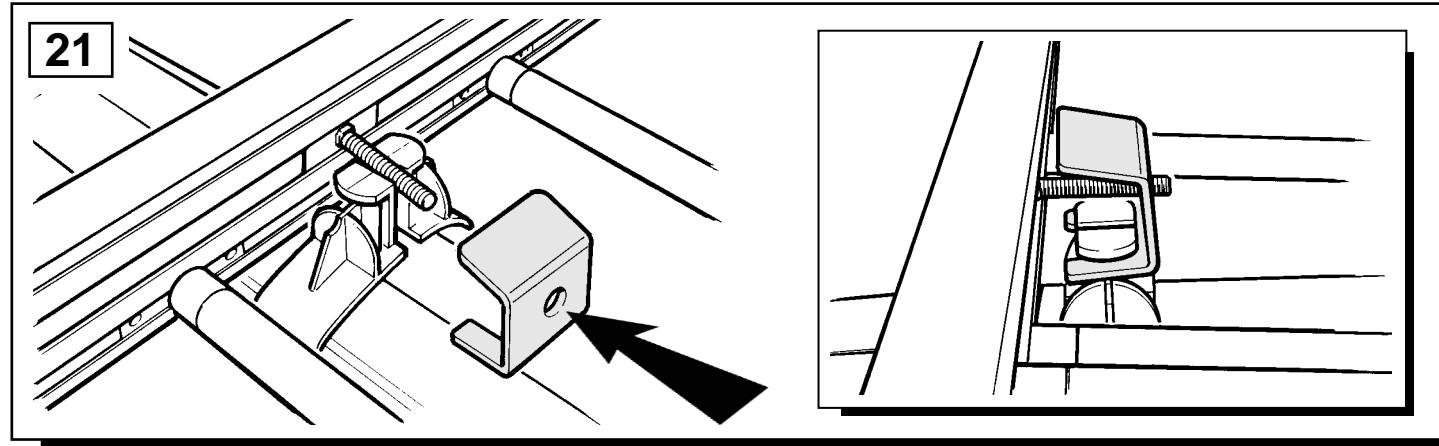
Σχάρα Αποσκευών

取付用マニュアル

ラゲージ トレイ







- GB** Check rack after first 50 miles (80 km) and then 1500 (2400 km) there after.
- D** Überprüfen Sie den Gepäckträger nach den ersten 80 km (50 miles) und dann alle 2400 km (1500 miles).
- F** Vérifier la galerie après les premiers 80 km (50 miles) et ensuite tous les 2400 km (1500 miles)
- I** Controllare la rastrelliera dopo i primi 80 chilometri (50 miles) e poi ogni 2400 chilometri (1500 miles).
- E** Inspeccionar el estante tras los primeros 80 kilómetros (50 miles) y luego 2400 kilómetros a partir de entonces (1500 miles).
- P** Verifique o tabuleiro após os primeiros 80 quilómetros (50 miles) e daí em diante todos os 2400 quilómetros (1500 miles).
- NL** Controleer het rek na de eerste 80 km (50 miles) en vervolgens na 2400 km (1500 miles).
- GR** Ελέγξτε τη σχάρα μετά τα πρώτα 50 μίλια και (80 km), στη συνέχεια, κάθε 1500 μίλια (2400 km).
- 日** ラックは 50 マイル走行時点およびその後 1500 マイル走行時点に点検してください。